

きたみらい酪農青年部

設立 平成21年4月27日
部員数 52名
部長 中澤 孝弘

主なできごと

- 2013.4.8 第5回きたみらい酪農青年部通常総会
- 2013.4.8 講習会（留辺蘂産地地区コントラクター事業）
- 2013.4.18 上常呂・北見・端野地区部員交流会
- 2013.6.8 現地研修会（神田牧場）
- 2013.7.19 生産者交流会（共進会前夜）
- 2013.11.18 道内視察研修（2日間：14人参加～当別町・安平町）
- 2014.1.16 上常呂・北見・端野地区部員交流会
- 2014.1.20 温根湯・留辺蘂・相内地区部員交流会
- 2014.1.29 冬期講習会（ヨーロッパの酪農情勢）
- 2014.3.7 春の部員交流会
- 2014.4.4 第6回きたみらい酪農青年部通常総会
- 2014.4.4 講習会（草地の更新と維持管理）
- 2014.4.15 現地研修会（大塚牧場）
- 2014.7.18 生産者交流会（共進会前夜）
- 2014.11.6 道内視察研修（2日間：12人参加～富良野市・千歳市）
- 2015.1.30 冬期講習会（牛が求める飼料法・時期と間隔について）
- 2015.2.14 海外酪農業視察研修（11日間：15人参加～フランス）
- 2015.3.6 春の部員交流会
- 2015.4.2 第7回きたみらい酪農青年部通常総会
- 2015.4.2 報告会（海外酪農業視察研修）
- 2015.4.18 現地研修会（溝井牧場）
- 2015.7.17 生産者交流会（共進会前夜）
- 2015.11.16 道内視察研修（2日間：18人参加～豊頃町・士幌町）
- 2016.1.29 冬期講習会（IT農業と農業経営について）
- 2016.3.6 春の部員交流会
- 2016.4.2 第8回きたみらい酪農青年部通常総会
- 2016.4.28 現地研修会（小山牧場）
- 2016.7.15 生産者交流会（共進会前夜）
- 2016.11.10 道内視察研修（2日間：7人参加～札幌市）
- 2017.1.27 冬期講習会（受胎率と乾乳の関係について）
- 2017.3.10 春の部員交流会
- 2017.4.7 第9回きたみらい酪農青年部通常総会
- 2017.4.20 現地研修会（高倉牧場・（株）ニューパーチファーム）
- 2017.7.14 生産者交流会（共進会前夜）
- 2017.11.20 道内視察研修（2日間：18人参加～札幌市）
- 2018.1.22 冬期講習会（乳検情報の活用法）
- 2018.3.5 春の部員交流会
- 2018.4.3 第10回きたみらい酪農青年部通常総会
- 2018.4.3 講習会（ジェット微細噴霧機ブルスフォグを使用した害虫対策と肺炎対策）
- 2018.4.24 現地研修会（農事組合法人産地）
- 2018.6.2 アンケート調査（活動に関する）を実施
- 2018.7.20 生産者交流会（共進会前夜）
- 2018.11.20 道内視察研修（2日間：16人参加～浜中町・中標津町）
- 2019.1.18 冬期講習会（酪農経営のいろは）
- 2019.4.3 第11回きたみらい酪農青年部通常総会
- 2019.4.3 設立10周年記念式典
- 2019.4.22 現地研修会（ホクレン訓子府実証農場）
- 2019.7.19 生産者交流会（共進会前夜）
- 2020.4.9 第12回きたみらい酪農青年部通常総会
- 2021.4.8 第13回きたみらい酪農青年部通常総会
- 2021.4.27 現地研修会（野里牧場）
- 2022.4.11 第14回きたみらい酪農青年部通常総会
- 2022.11.17 道内視察研修（2日間：8人参加～音更町・帯広市）
- 2022.3.24 冬期講習会（酪農における農作業事故）
- 2023.3.8 牛乳消費拡大運動
- 2023.3.16 春の部員交流会

地域の垣根を超えた「きたみらい」

きたみらい酪農青年部
部長 中澤 孝弘

きたみらい農業協同組合の設立20周年、誠におめでとうございます。平成15年2月に設立されて以来、様々な課題に対応し、尽力されてきたことでしょう。

当青年部は、平成21年4月の設立以来、酪農振興の発展並びに酪農経営の資質向上、酪農青年相互の広域的交流を目指し、活動を行ってきました。しかし、昨今起きた新型コロナウイルスの影響は強く、各種事業の中止や物資の高騰、更には部員数の減少により、数年前と比較し、計画も大幅に修正せざるを得ない現状です。

そのような中でも、研修会、交流事業や講習会といった地域の垣根を超えた、次代の担い手としての育成、成長を目指した活動を行えることは、ひとえに当青年部に対するJAきたみらいからの多大なるご支援、ご協力があったからこそ強く感じ入り、感謝申し上げます。

世界情勢の影響に右往左往する現状で、取り巻く環境は厳しく、多くの壁にこれからも当たるでしょうが、当組織活動で得た知識や経験を活かし仲間と共に乗り越えることで、「きたみらい」に名を体現していく所存です。

最後に、記念誌の発刊、編集に携わった方々に心から敬意と感謝を申し上げますと共に、きたみらい農業協同組合の更なるご活躍、ご発展を祈念しましてお祝いの言葉といたします。



部長 中澤 孝弘



副部長 野里 智也



副部長 南 祐司

役員一覧

役職	平成25年度		平成26年度		平成27年度		平成28年度		平成29年度		平成30年度	
	地区	氏名	地区	氏名	地区	氏名	地区	氏名	地区	氏名	地区	氏名
部長	相	粕 憲彦	相	粕 憲彦	置	佐藤 猛	置	佐藤 猛	相	大橋保登士	相	大橋保登士
副部長	置	佐藤 猛	置	佐藤 猛	訓	織田 賢	訓	織田 賢	訓	相馬広治	訓	相馬広治
	北	阿部哲也	北	阿部哲也	端	佐藤友哉	端	佐藤友哉	北	織田竜徳	北	織田竜徳
理事	温	真野泰侑	温	真野泰侑	相	大橋保登士	相	大橋保登士	置	片桐敏史	置	片桐敏史
	訓	織田 賢	訓	織田 賢	置	奥山貴敏	置	奥山貴敏	置	野里智也	置	野里智也
	端	佐藤友哉	端	佐藤友哉	北	織田竜徳	北	織田竜徳	訓	今野友樹	訓	今野友樹
監事	置	小山勇樹	置	小山勇樹	温	真野泰侑	温	真野泰侑	温	伊藤俊弘	温	伊藤俊弘
	訓	渡辺重明	訓	渡辺重明	訓	相馬広治	訓	相馬広治	端	永沢敏章	端	永沢敏章
部員数	81名		79名		81名		78名		79名		78名	

役職	令和1年度		令和2年度		令和3年度		令和4年度		令和5年度	
	地区	氏名	地区	氏名	地区	氏名	地区	氏名	地区	氏名
部長	訓	相馬広治	訓	相馬広治	置	片桐敏史	置	片桐敏史	温	中澤孝弘
副部長	置	片桐敏史	置	片桐敏史	温	中澤孝弘	温	中澤孝弘	置	野里智也
	端	永沢敏章	端	永沢敏章	置	野里智也	置	野里智也	訓	南 祐司
理事	温	中澤孝弘	温	中澤孝弘	留	山田和義	留	山田和義	置	島中清真
	訓	今野友樹	訓	今野友樹	訓	南 祐司	訓	南 祐司	訓	大塚陽太
	上	枝広慎吾	上	枝広慎吾	北	上野秀俊	北	上野秀俊	北	上野秀俊
監事	相	大橋保登士	相	大橋保登士	訓	相馬広治	訓	相馬広治	留	山田和義
	置	野里智也	置	野里智也	端	佐藤達典	端	佐藤達典	端	佐藤達典
部員数	74名		69名		63名		58名		52名	

平成25年度

TPP交渉において、3月の交渉参加表明以降、交渉参加反対のもとで、我々きたみらい酪農青年部役員も、関係機関・団体と連携を図り、各種運動に積極的に参加した。6月には現地研修会が行われ、神田牧場を視察した。



現地研修会

平成26年度

乳価は4年連続の値上がりとなったが、配合飼料や生産資材の高止まりもあり、酪農業を取り巻く環境は厳しい状況であった。海外酪農業視察研修が行われ、15名の部員が参加した。酪農先進国の状況を肌で感じ、個々の経営に反映させる有意義な研修となった。



海外視察研修

平成27年度

TPPに関する問題については、交渉大筋合意が発表された。酪農経営には厳しい内容になっており、将来への不安は拭えない状況であった。1月には冬期講習会が行われ、【IT農業と農業経営】について講演していただいた。



冬期講習会

平成28年度

4月には現地研修会が行われ、小山牧場を視察した。春先の低温や異常気象により、1番牧草の収量減少やデントコーンサイレージの収穫が遅延となり、大変苦勞の多い収穫作業となった。



現地研修会

平成29年度

乳牛資源不足が初妊牛価格暴騰に拍車をかけ、肉用牛についても、出回り頭数が少なかった事もあり、高値で推移した年となった。11月には道内視察研修が行われ、(株)Kalm角山、エム・エス・ケー農業機械(株)を視察した。



道内視察研修

平成30年度

7月には共進会前夜生産者交流会が行われ、大勢の方にご参加いただきました。9月には全道が一斉に停電するブラックアウトによって、搾乳作業や乳業工場がストップし、自家廃棄せざるを得ない状況となった。



共進会前夜生産者交流会

令和1年度

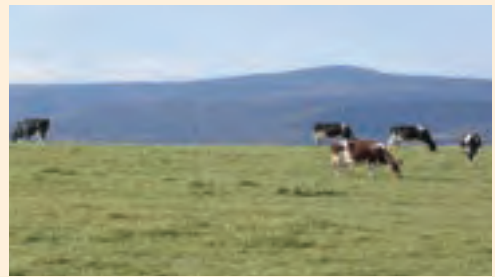
きたみらい全体の生産乳量は、ブラックアウトによる生乳廃棄の影響もあるが、酪農家戸々における増産への積極的な取り組みにより、前年度実績を上回った。設立10周年記念式典が執り行われ、歴代部長の表彰が行われた。



10周年記念式典

令和2年度

新型コロナウイルスの影響により、計画していた活動が行うことが出来なかった。総会についても、書面議決にて執り行うなど前例のない年となった。



放牧風景

令和3年度

新型コロナウイルスの影響を受けながらも、2年ぶりに現地研修会が行われ、野里牧場を視察した。その他の活動については、行うことが出来なかった。



現地研修会

令和4年度

新型コロナウイルスによる規制が徐々に解除されたことから、当青年部では3年ぶりに道内視察研修が行われた。また、新たな取り組みとして、牛乳消費拡大運動を行った。消費者へ直接呼びかけを行える良い機会となった。



牛乳消費拡大運動

きたみらい黒毛和牛振興会

設立 平成16年4月2日
会員数 18名
会長 木島 作治郎

主なできごと

2013.4.9	第10回きたみらい黒毛和牛振興会通常総会
2013.6.4~	視察研修会 ((有)神内ファーム21・北海道家畜市場)
2014.3.13	平成25年度北見管内黒毛和牛振興協議会研修会
2014.4.9	第11回きたみらい黒毛和牛振興会通常総会
2014.6.18~	視察研修会 (十勝地区家畜市場 千葉牧場)
2014.7.26	第64回北見管内総合家畜共進会 (肉牛の部) 1戸2頭出品
2015.1.30~	和牛生産農家後継者研修会
2015.3.11	平成26年度北見管内黒毛和牛振興協議会研修会
2015.4.10	第12回きたみらい黒毛和牛振興会通常総会
2015.6.3~	視察研修会 (北海道家畜市場 酪農学園肉畜生産ステーション肉牛農場)
2015.7.24	第65回北見管内総合家畜共進会 (肉牛の部) 1戸4頭出品
2015.9.7	北海道肉用牛共進会 1戸1頭出品
2016.3.30	平成27年度北見管内黒毛和牛振興協議会研修会
2016.4.8	第13回きたみらい黒毛和牛振興会通常総会
2016.6.8~	視察研修会 (㈱十勝畜産人工授精所・(一社)ジェネティクス北海道十勝北見事業所・三原牧場)
2016.7.22	第66回北見管内総合家畜共進会 (肉牛の部) 3戸8頭出品
2017.1.30~	和牛生産農家後継者研修会
2017.3.18	平成28年度北見管内黒毛和牛振興協議会研修会
2017.3.24	(一社)家畜改良事業団種雄牛成績報告会
2017.4.18	第14回きたみらい黒毛和牛振興会通常総会
2017.5.21	(㈱未来ファーム施設見学会)
2017.6.1~	視察研修会 (前田牧場 ウェムラ牧場)
2017.7.21	第67回北見管内総合家畜共進会 (肉牛の部) 1戸4頭出品
2017.10.30	(一社)家畜改良事業団種雄牛成績報告会
2017.11.4	北海道枝肉勉強会
2017.12.21~	平成29年度和牛振興委員研修会
2018.3.9	平成29年度北見管内黒毛和牛振興協議会研修会
2018.4.12	第15回きたみらい黒毛和牛振興会通常総会
2018.6.13~	視察研修会 ((一社)ジェネティクス北海道・白勢牧場)
2018.7.27	第68回北見管内総合家畜共進会 (肉牛の部) 1戸2頭出品
2019.1.23~	北見管内黒毛和牛振興協議会役員研修 (群馬県・東京都)
2019.3.8	平成30年度北見管内黒毛和牛振興協議会研修会
2019.3.11	北見管内黒毛和牛振興協議会後継者研修会
2019.4.22	第16回きたみらい黒毛和牛振興会通常総会
2019.6.11~	視察研修会 (十勝地区家畜市場・AGジャパン)
2019.7.18	第69回北見管内総合家畜共進会 (肉牛の部) 1戸2頭出品
2019.12.13~	鹿児島県 授精所訪問
2020.4.28	第17回きたみらい黒毛和牛振興会通常総会 (書面議決)
2020.11.27	北海道産和牛消費拡大に向けた取組 (取り纏め)
2021.4.7	第18回きたみらい黒毛和牛振興会通常総会
2021.8.11	北海道産和牛消費拡大に向けた取組 (取り纏め)
2021.11.10	北見管内黒毛和牛振興協議会 和牛審査会
2022.4.7	第19回きたみらい黒毛和牛振興会通常総会
2022.7.21	北見管内黒毛和牛振興協議会 毛刈り講習会
2022.7.22	第70回北見管内総合家畜共進会 (肉牛の部) 1戸4頭出品
2022.10.7~	第12回全国和牛能力共進会鹿児島大会 視察
2022.12.23	北海道産和牛消費拡大に向けた取組 (取り纏め)

きたみらいブランド確立を目指して

きたみらい黒毛和牛振興会

会長 木島 作治郎

JAきたみらいの設立20周年に、心よりお慶び申し上げます。

日頃より当振興会に対し、JAをはじめ関係機関、会員の皆様には格別なるご指導ご鞭撻を賜り厚く御礼申し上げます。

この10年間は私たちにとって激動の10年となりました。平成24年頃から上昇を始めた黒毛素牛全国平均価格は高騰を続け、取引頭数の減少が要因となり、平成28年には過去に例のない高値となりました。繁殖農家の経営として助かる反面、素牛を購入して頂ける肥育農家あつての自分達だということを考えると複雑な心境でした。令和2年初めからは猛威を振った新型コロナウイルスの影響や、ロシアによるウクライナ侵攻の影響により不安定な枝肉相場、配合飼料を始めとする生産費用の高騰により、畜産経営は大変厳しいものとなっています。

情勢が日々変化の中で私たち繁殖農家が取り組むべきことは、「肥育農家に歓迎される素牛づくり」です。当振興会として黒毛素牛のきたみらいブランド確立に向けて平成26年より「新規種雄牛精液早期確保事業」取り組み、他にも市場上場時の削蹄の実施など、肥育農家に素牛を選んで頂けるような取り組みを行っています。今後も、肥育農家や消費者に選んでいただける牛づくりを会員一同心掛けていきます。

最後に、JAきたみらいの益々のご発展を祈念しまして、挨拶とさせていただきます。



会 長 木島 作治郎



副会長 安 孝志

役員一覧

役 職	平成25年度		平成26年度		平成27年度		平成28年度		平成29年度		平成30年度	
	地区	氏 名	地区	氏 名	地区	氏 名	地区	氏 名	地区	氏 名	地区	氏 名
会 長	相	島尻 勝	相	島尻 勝	相	島尻 勝	相	島尻 勝	相	島尻 勝	留	今部直廣
副会長	北	元木一弥	北	元木一弥	北	元木一弥	留	藤田敏秋	留	藤田敏秋	訓	木島作治郎
理 事	端	中野克巳	置	河野昌吉	置	河野昌吉	置	河野昌吉	置	河野昌吉	置	河野昌吉
	留	藤田敏秋	訓	木島作治郎	訓	木島作治郎	北	平塚 久	北	平塚 久	北	平塚 久
監 事	置	河野昌吉	端	中野克巳	端	中野克巳	訓	木島作治郎	訓	木島作治郎	相	島尻 勝
	訓	竹本竜也	留	藤田敏秋	留	藤田敏秋	端	村岡 勉	端	村岡 勉	端	村岡 勉
会員数	19名		20名		21名		18名		19名		18名	

役 職	令和1年度		令和2年度		令和3年度		令和4年度		令和5年度	
	地区	氏 名	地区	氏 名	地区	氏 名	地区	氏 名	地区	氏 名
会 長	留	今部直廣	訓	木島作治郎	訓	木島作治郎	訓	木島作治郎	訓	木島作治郎
副会長	訓	木島作治郎	置	安 孝志	置	安 孝志	置	安 孝志	置	安 孝志
理 事	置	河野昌吉	北	平塚 久	北	平塚 久	留	藤田稔彦	留	藤田稔彦
	北	平塚 久	端	齋藤隆文	端	齋藤隆文				
監 事	相	島尻 勝	留	今部直恒	留	今部直恒	留	今部直恒	留	今部直恒
	端	村岡 勉	相	島尻 勝	相	島尻 勝	端	齋藤隆文	端	齋藤隆文
会員数	19名		20名		20名		17名		18名	

平成25年度

全国の黒毛和種素牛取引価格は、頭数不足を背景に上位50市場で前年を上回る結果となり、平成19年以来の高値となった。「安福久」が全国的に人気となり、「安福久」が多く出品される鹿児島県薩摩中央家畜市場が平均価格1位となった。6月に視察研修を実施し、農業生産法人(株)神内ファーム21・ホクレン北海道家畜市場を視察した。



第64回北見管内総合家畜共進会（肉用牛の部）

平成26年度

新規選抜種雄牛の精液を生産者に円滑に供給する事を目的に、各授精所団体から協力を頂き、優良種雄牛精液早期確保事業を開始。多くの情報やデータを活用して、市場での有利販売に向けて取組を行った。6月には十勝地区家畜市場・千葉牧場を視察した。



放牧する繁殖雌牛

平成27年度

10月に大筋合意に至ったTPP交渉では、牛肉関税38.5%の完全撤廃は免れたものの最終関税率が9%となる事で将来への不安は拭えない状況となった。訓子府町において開催された第65回北見管内総合家畜共進会（肉用牛の部）では1戸1頭が全道共進会出品の権利を得て、安平町で開催された第31回北海道肉用牛共進会に出品した。



北海道肉用牛共進会（安平町）

平成28年度

全国の繁殖雌牛頭数は、平成22年の684千頭をピークに、平成27年には580千頭まで減少した。資源不足の影響から平成28年の黒毛素牛平均価格は過去最高値となり、生産基盤強化に向けた対策が実施された。6月には(株)十勝家畜人工授精所・(一社)ジェネティクス北海道十勝北見事業所・三原牧場の視察を行った。



先進地視察研修（足寄町）

平成29年度

全国の家畜市場で取引された黒毛和種素牛の頭数は30万9,778頭で、統計記録が残る平成7年以降最少となった。口蹄疫、東日本大震災の影響により生産基盤が回復していない事に加え、高齢化による離農も要因となっており、5年連続の取引頭数減少となった。しかし、飼養戸数が減る一方、繁殖雌牛頭数は増加しており、一戸当たりの大規模化が進み、今後の素牛取引頭数の増加が期待された。



ホクレン北見家畜市場で行われるセリの様子

平成30年度

前年まで5年連続で減少を続けていた黒毛和種素牛取引頭数は、生産基盤強化対策や受精卵の活用などにより増加に転じ、繁殖雌牛頭数は平成25年以來の600千頭にまで回復し、更なる取引頭数の増加が期待された。9月に開催を予定していた第17回北海道総合畜産共進会（肉用牛部門）は胆振東部地震の影響により中止となった。



先進地視察研修（一社 ジェネティクス北海道）

令和1年度

和牛の生産量を平成30年度の14.9万トンから令和17年度に30万トンに増やす政策目標が「農業生産基盤強化プログラム」の中で設定され、繁殖雌牛の増頭や黒毛和牛受精卵の活用等黒毛和牛の生産拡大が推進された。12月には黒毛繁殖雌牛飼養頭数・肥育牛飼養頭数全国一の鹿児島県を訪問し、授精所や家畜市場等、黒毛和牛の本場を視察した。



鹿児島県で飼養されている種雌牛

令和2年度

新型コロナウイルスの影響を受け、国内外食需要、インバウンド需要の低下により枝肉価格が一時下落、それに伴い素牛価格も下落する事となった。その後、和牛肉保管在庫支援緊急対策事業等の対策によって牛肉の流通事情は好転し、枝肉相場はコロナ禍前と同等の水準まで早期に回復する事ができた。当振興会は計画していた事業の多くを中止する事となったが、北海道産和牛消費拡大運動に取組み、多くの会員から協力を頂いた。



飲食店で提供される黒毛和牛肉

令和3年度

依然として新型コロナウイルスの影響により、振興会事業や共進会等の行事が中止となった。世界的なコロナ禍が続く中であっても牛肉輸出量は11年連続で増加し、令和3年は前年比62.6%増となった。国内についても巣ごもり需要の高まりにより、枝肉価格は堅調に推移した。



公共牧場への入牧の様子

令和4年度

感染力の強い新型コロナウイルス変異株出現の影響により、外食需要は伸び悩み、1年を通して枝肉価格が前年よりも値下げとなった。年末にかけて少しづつ経済活動が活発化し、12月の枝肉価格はコロナ前を上回る水準まで回復したが、ロシアによるウクライナ侵攻等の影響により、配合飼料価格や資材費の高騰等、畜産経営は大変厳しい状況となった。10月には「第12回全国和牛能力共進会鹿児島大会」が開催され、和牛の素晴らしさを示す機会となった。



第12回全国和牛能力共進会（鹿児島県）

きたみらい馬産振興会

設立 平成16年4月16日
会員数 9名
会長 岩渕 文雄

主なできごと

2013.12.1.~2	馬産振興会視察研修（家畜改良センター）
2013.12.7~8	きたみらい生産者組織連絡協議会 細川氏参加
2014.4.17	現地研修会（岩渕・細川厩舎見学）
2014.9.6~7	馬産振興会視察研修（帯広競馬場）
2014.9.6~7	北海道総合家畜共進会 林氏 2頭出陣
2015.3.22	優良農用馬生産者表彰 林茂氏・伊藤勝幸氏
2015.10.19	TPP合意に向けた北海道ブロック意見交換会
2016.3.29	現地研修会（岩渕・細川・久田厩舎見学）
2016.10.25	十勝種畜牧場種雌馬引き渡し（佐々木厩舎）
2016.11.17	現地研修会（林・佐々木氏厩舎）
2016.11.22	きたみらい 取種感謝祭 岩渕氏参加
2016.12.17	きたみらい生産者組織連絡協議会 岩渕氏参加
2017.2.15	レットダイヤ配置馬 現地状況調査岩渕厩舎
2017.7.20~21	北海道総合家畜共進会 視察研修
2017.12.17	きたみらい生産者組織連絡協議会 岩渕氏参加
2018.11.19	農用馬生産技術研修会及び多産場表彰札幌 岩渕・細川氏
2019.2.8	レットダイヤ配置馬 現地状況調査岩渕厩舎
2019.2.12	ホクショウゼウス配置（細川厩舎）
2019.9.7~8	北海道総合家畜共進会 視察研修
2019.11.18	生産技術研修会 細川氏
2020.4.6	第17回きたみらい馬産振興会通常総会（コロナ対策の為書面議決）
2021.4.5	第18回きたみらい馬産振興会通常総会（コロナ対策の為書面議決）
2021.8.6	ホクショウゼウス配置馬事故報告（細川厩舎）
2022.4.18	第19回きたみらい馬産振興会通常総会（コロナ対策の為書面議決）
2022.2.21	種雌馬貸付（カネサヒロイン）細川厩舎
2022.3.22	種雄馬貸付（ココノタカラ）細川厩舎

オホーツクの馬産地確立に向けて

きたみらい馬産振興会
会長 岩渕 文雄

JAきたみらい設立20周年を迎えられました事に、馬産振興会を代表し心からお喜び申し上げます。

平素より当会に格別なるご理解ご協力賜り有難うございます。近年、当振興会も会員の減少及び高齢化が進み厳しい状況下ではありますが、きたみらい産駒の十勝ばんえい競馬での活躍も見受けられ素晴らしい成果と思えます。

振興会発足当時は、20名程の会員がおり各地で馬を見ることが出来ましたが現在では5戸の生産者しか残っておらず今後、地域確立が厳しくなりつつあります。過去を振り返りますと、道内においてばん馬開催が帯広・岩見沢・北見を周り大きな盛り上がりを見せておりましたが、景気・経済の低迷となり各地域の開催存続が出来ず現在は帯広のみの開催となったものの、インターネット普及等やコロナ禍による約3年程の巣籠等もありばんえい競馬の売り上げは右肩上がりで、シーズンを通して約550億円を超える売り上げ状況となっております。道内全体においても馬産地と言える地域が減少し道内馬市場開催も回数が減り、市場上場頭数も減少し重種馬より小格馬の割合が年々増えてきている状況下です。市場における馬販売は、主に府県特に九州地域向けの馬肉向けが多く近年は、海外からの輸入物等も減少傾向にあり道内市場における販売価格に大きなチャンスが訪れ高い価格で取引されております。

地域内でも地方競馬全国協会の各種事業に申請したり、優良雌馬・雄馬の貸付事業も取り組み改良更新にも力を注いでおります。今後も様々な状況下に置かれる事と思えますが、各関係機関のご協力を賜り出来る限り地域内から馬を絶やさないように邁進して参ります。



会 長 岩 渕 文 雄



副会長 佐々木 博

役員一覧

役 職	平成25年度		平成26年度		平成27年度		平成28年度		平成29年度		平成30年度	
	地区	氏 名	地区	氏 名	地区	氏 名	地区	氏 名	地区	氏 名	地区	氏 名
会 長	相	細川貞夫	相	細川貞夫	相	細川貞夫	訓	岩渕文雄	訓	岩渕文雄	訓	岩渕文雄
副会長	訓	岩渕文雄	訓	岩渕文雄	訓	岩渕文雄	置	佐々木 博	置	佐々木 博	置	佐々木 博
理 事	相	久田公氣	相	久田公氣	相	久田公氣	相	細川弘則	相	細川弘則	相	細川弘則
監 事	上	山崎久雄	北	杉山茂生	北	杉山茂生	相	久田公氣	相	久田公氣	相	久田公氣
	北	杉山茂生	置	佐々木 博	置	佐々木 博	北	杉山茂生	上	田村親雄	上	田村親雄
相談役							相	細川貞夫	相	細川貞夫	相	細川貞夫
会員数	14名		11名		11名		11名		10名		10名	

役 職	令和1年度		令和2年度		令和3年度		令和4年度		令和5年度	
	地区	氏 名	地区	氏 名	地区	氏 名	地区	氏 名	地区	氏 名
会 長	訓	岩渕文雄	訓	岩渕文雄	訓	岩渕文雄	訓	岩渕文雄	訓	岩渕文雄
副会長	置	佐々木 博	置	佐々木 博	置	佐々木 博	置	佐々木 博	置	佐々木 博
理 事	相	細川弘則	相	細川弘則	相	細川弘則	相	細川弘則	相	細川弘則
監 事	相	久田公氣	相	久田公氣	相	久田公氣	相	久田公氣	相	久田公氣
	上	田村親雄	上	田村親雄	上	田村親雄	上	田村親雄	上	田村親雄
相談役	相	細川貞夫	相	細川貞夫	相	細川貞夫	相	細川貞夫	相	細川貞夫
会員数	8名		9名		9名		9名		9名	

平成25年度

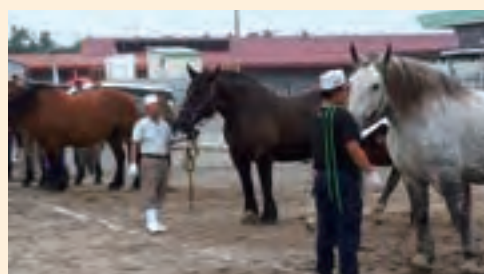
平成25年12月1～2日に北見産駒特別レースが帯広ばんえい競馬場で開催され、地域の生産馬の応援と家畜改良センター十勝牧場では農用馬の飼養管理の研修を行った。



十勝にて優良馬を見学

平成26年度

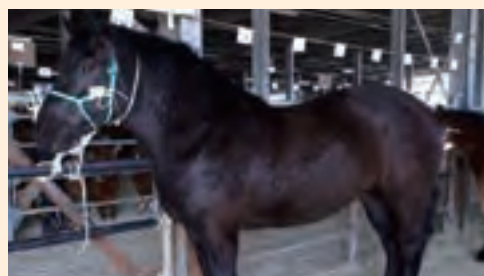
平成26年9月6～7日に開催された第16回北海道総合畜産共進会が開催され、訓子府町の林 茂氏から2頭が出品され、資質を競い合った。



全道各地より集結し序列を競う

平成27年度

平成27年10月28日にホクレン馬市場が音更町で開催され、全国の購買者が集結し当才馬や繁殖馬を念入りに下見し、競り落とされる。



多くの馬が十勝へ

平成28年度

平成28年10月25日にホクレン馬市場が釧路市で開催され、地域の生産馬が全国の購買者に落札される。



馬せりの様子

平成29年度

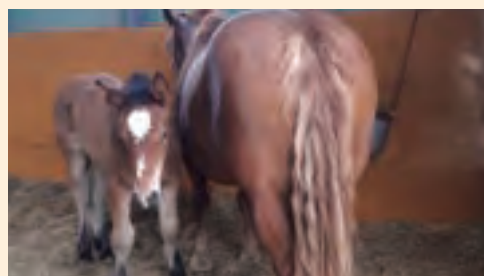
平成29年7月20～21日に第48回十勝総合畜産共進会（馬の部）が音更町で開催され、農用馬の資質向上に向けた研修会を行う。



各場の資質を競う

平成30年度

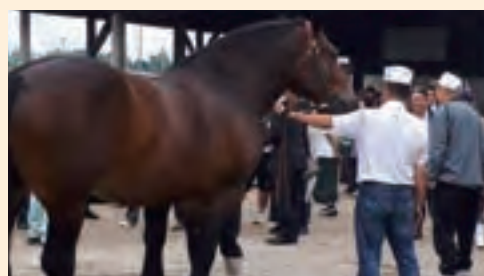
日本馬事協会の登録員と会員厩舎を巡回し、その年に生産された当才馬の血統登録や親馬の繁殖登録を行う。



馬の親子は仲良し

令和1年度

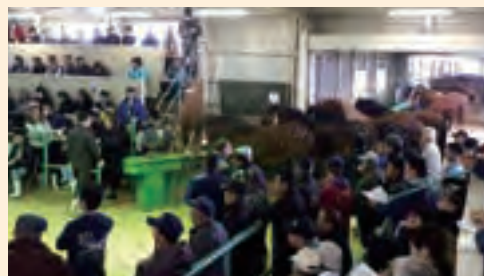
令和1年9月7～8日に第17回北海道総合畜産共進会が音更町で開催され、資質向上の研修と会員相互の親睦を図る。



優良馬

令和2年度

令和2年10月27日に釧路市でホクレン馬市場が開催され、全国各地の購買者が集結し、地域で生産された農用馬が高値で取引された。



全国から集まる購買者

令和3年度

当才馬の血統登録と親馬の繁殖登録を行うため、親子であることを確認する生産者。



仔馬の登録

令和4年度

ばんえい競馬出走経験のある実力馬が競走馬を引退し、繁殖馬として優秀な産駒生産のため全国へ旅立つ。



馬の旅立つ姿

きたみらいジュニアホルスタインクラブ

設立 平成16年6月16日
会員数 31名
委員長 小山 勇樹

主なできごと

2013.04.22	第10回きたみらいジュニアホルスタインクラブ通常総会
2013.07.20	第10回JAきたみらい乳牛共進会にてショウマンショウ参加
2013.07.29	カステラ作り実習
2013.08.03	管内ジュニアホルスタインクラブ合同交流会
2013.09.28~29	2013北海道ホルスタインナショナルショウにて視察研修及び ジュニア酪農教室、リードマンコンテスト、写真コンテスト、ジュニアカップに参加
2013.12.14	管内ジュニアホルスタインクラブ合同交流会
2014.04.22	第11回きたみらいジュニアホルスタインクラブ通常総会
2014.05.09	ショウ出品のための毛刈り勉強会
2014.07.19	第11回きたみらい乳牛共進会にてショウマンショウ参加
2014.08.13	カステラ・調理パン作り実習
2014.09.27~28	第16回北海道総合畜産共進会にて視察研修及び ジュニア酪農教室、リードマンコンテスト、写真コンテスト、ジュニアカップに参加
2014.12.13	管内ジュニアホルスタインクラブ合同交流会
2015.04.21	第12回きたみらいジュニアホルスタインクラブ通常総会
2015.05.08	ショウ出品のための毛刈り勉強会
2015.07.18	第12回JAきたみらい乳牛共進会にてショウマンショウ参加
2015.09.19~20	第17回北海道総合畜産共進会にて視察研修及び ジュニア酪農教室、リードマンコンテスト、写真コンテスト、ジュニアカップに参加
2015.10.23~25	第14回全日本ホルスタイン共進会視察研修
2016.04.28	第13回きたみらいジュニアホルスタインクラブ通常総会
2016.05.13	ショウ出品のための毛刈り勉強会及びリードの手引き
2016.07.16	第13回JAきたみらい乳牛共進会にてショウマンショウ参加
2016.09.24~25	2016北海道ホルスタインナショナルショウにて視察研修及び ジュニア酪農教室、リードマンコンテスト、写真コンテスト、ジュニアカップに参加
2016.12.03	管内ジュニアホルスタインクラブ合同交流会
2016.12.20	モーモークラブ農酪ッ娘とのチーズ作り
2017.04.13	第14回きたみらいジュニアホルスタインクラブ通常総会
2017.05.12	ショウ出品のための毛刈り勉強会及びリードの手引き
2017.07.15	第14回JAきたみらい乳牛共進会にてショウマンショウ参加
2017.07.26	管内ジュニアホルスタインクラブ合同交流会
2017.09.23~24	2017北海道ホルスタインナショナルショウにて視察研修及び ジュニア酪農教室、リードマンコンテスト、写真コンテスト、ジュニアカップに参加
2017.12.16	モーモークラブ農酪ッ娘とのチーズ・バター・ホエーパン作り
2018.04.24	第15回きたみらいジュニアホルスタインクラブ通常総会
2018.07.21	第15回JAきたみらい乳牛共進会にてショウマンショウ参加
2018.08.25	第68回北見管内総合畜産共進会にてジュニアカップ参加
2018.12.01	オホーツクジュニアホルスタインクラブ合同交流会
2018.12.25	カステラ・菓子パン作り
2019.04.02	第16回きたみらいジュニアホルスタインクラブ通常総会
2019.07.20	第16回JAきたみらい乳牛共進会にてショウマンショウ参加
2019.08.23	第69回北見管内総合畜産共進会にてジュニアカップ参加
2019.09.28~29	第17回北海道総合畜産共進会にてジュニアカップ、リードマンコンテストに参加
2020.04.01	第17回きたみらいジュニアホルスタインクラブ通常総会 乳製品配布(バター)
2021.04.01	第18回きたみらいジュニアホルスタインクラブ通常総会
2021.12.21	乳製品配布(詰め合わせ)
2022.04.06	第19回きたみらいジュニアホルスタインクラブ通常総会
2022.09.23	2022北海道ホルスタインナショナルショウにて写真コンテストに参加

酪農後継者育成を目指して

きたみらいジュニアホルスタインクラブ
委員長 小山 勇樹

JAきたみらい設立20周年を迎えられました事に際しまして、心よりお祝い申し上げます。

日頃より当クラブに対しまして、JAをはじめ関係機関、会員の皆様並びに、会員の保護者の皆様には格別なるご指導ご鞭撻を賜りありがとうございます。

当クラブでは、酪農家の子供、もしくは酪農に興味のある子供で構成されています。他の生産組織とは異なり、将来を担う子供達が主役となり、楽しく学べるような様々な活動を行っています。

具体的な活動としては、牛乳を原料とした食品加工実習、共進会におけるリードマンコンテスト、写真コンテストへの参加、会員間の親睦会などです。特に共進会への参加では全道トップクラスの成果を挙げています。

その子供達が今後、酪農家後継者として、または酪農業界関係者として活躍してくればクラブとしての喜ばしい事ですし、当クラブ卒業生は実際に大いに活躍しています。

令和5年につきましては、新型コロナウイルスの5類引き下げに伴い、活動自粛が緩和されたことで例年以上の行事を企画しております。また、年々会員数が増えており、賑やかさが増してまいりました。

今後の「ジュニアホルスタインクラブ」の活動に期待と応援を寄せて頂ければ幸いです。

最後になりましたが、JAきたみらいの益々のご発展とご活躍を祈念申し上げ、お祝いの言葉とさせていただきます。



委員長 小山 勇樹



副委員長 大塚 陽太

役員一覧

役職	平成25年度		平成26年度		平成27年度		平成28年度		平成29年度		平成30年度	
	地区	氏名	地区	氏名	地区	氏名	地区	氏名	地区	氏名	地区	氏名
委員長	訓	渡辺重明	訓	渡辺重明	訓	渡辺重明	上	神田典廣	上	神田典廣	上	神田典廣
副委員長	上	神田典廣	上	神田典廣	上	神田典廣	置	小山勇樹	置	小山勇樹	置	小山勇樹
監事	北	山内 誠	上	有沢広宜	上	有沢広宜	上	有沢広宜	上	有沢広宜	上	有沢広宜
	上	有沢広宜	北	山内 誠	北	山内 誠	訓	稲辺祐也	訓	稲辺祐也	訓	稲辺祐也
委員	北	上野元一	北	上野元一	北	上野元一	北	山内 誠	北	山内 誠	北	山内 誠
			置	小山勇樹	置	小山勇樹	訓	渡辺重明	訓	渡辺重明	訓	渡辺重明
			訓	浜野和弘	訓	浜野和弘	訓	浜野和弘	訓	浜野和弘	訓	浜野和弘
			訓	稲辺祐也	訓	稲辺祐也	上	平野裕美	上	平野裕美	上	平野裕美
会員数	13名		12名		18名		18名		17名		19名	

役職	令和1年度		令和2年度		令和3年度		令和4年度		令和5年度	
	地区	氏名	地区	氏名	地区	氏名	地区	氏名	地区	氏名
委員長	訓	稲辺祐也	訓	稲辺祐也	訓	稲辺祐也	訓	稲辺祐也	置	小山勇樹
副委員長	置	小山勇樹	置	小山勇樹	置	小山勇樹	置	小山勇樹	訓	大塚陽太
監事	訓	大塚陽太	訓	大塚陽太	訓	大塚陽太	訓	大塚陽太	訓	稲辺祐也
	上	有沢広宜	上	有沢広宜	上	有沢広宜	上	有沢広宜	置	佐藤 猛
委員	北	山内 誠	北	山内 誠	北	山内 誠	北	山内 誠	北	山内 誠
	訓	渡辺重明	訓	渡辺重明	訓	渡辺重明	訓	渡辺重明	訓	渡辺重明
	上	神田典廣	上	神田典廣	上	神田典廣	上	神田典廣	上	神田典廣
	訓	浜野和弘	訓	浜野和弘	置	片桐敏史	置	片桐敏史	置	片桐敏史
	上	平野裕美							北	荻野清彦
会員数	16名		18名		17名		24名		31名	

平成25年度

訓子府町の農業交流センターでカステラ作りを体験。きたみらい乳牛共進会にてショウマンショウ、全道共進会にて酪農教室、リードマンコンテスト、写真コンテスト、ジュニアカップに参加した。



カステラ作りの様子

平成26年度

訓子府町の農業交流センターでカステラ・パン作りを体験。きたみらい乳牛共進会にてショウマンショウ、全道共進会にて酪農教室、リードマンコンテスト、写真コンテスト、ジュニアカップに参加した。



会員が作った焼きたてのパン

平成27年度

きたみらい乳牛共進会にてショウマンショウに参加した。全道共進会にて酪農教室、リードマンコンテスト、写真コンテスト、ジュニアカップに参加した。また、全日本ホルスタイン共進会を視察研修の場とし、6名が参加した。



会員の全道共進会の様子

平成28年度

「モーモークラブ農酪ッ娘」の方々よりチーズの作り方を習った。きたみらい乳牛共進会にてショウマンショウに参加し、全道共進会にて酪農教室、リードマンコンテスト、写真コンテスト、ジュニアカップに参加し、「ジュニアカップチャンピオン」、「ベストリードマン」に輝いた。



会員による乳製品作り

平成29年度

「モーモークラブ農酪ッ娘」の方々よりチーズ、バター、ホエーパンの作り方を習った。きたみらい乳牛共進会にてショウマンショウに参加し、全道共進会にて酪農教室、リードマンコンテスト、写真コンテスト、ジュニアカップに参加した。



会員によるチーズ作り

平成30年度

訓子府町の農業交流センターでカステラ・菓子パン作りを体験。きたみらい乳牛共進会にてショウマンショウに参加し、北見管内総合家畜共進会にてジュニアカップに参加した。また、全道共進会については平成30年9月6日に発生した北海道胆振東部地震の影響により中止となり、写真コンテストは後日ホルスタイン通信にて結果が発表され、1名が金賞1席に輝いた。



会員同士の交流を深めたパン作りの様子

令和1年度

きたみらい乳牛共進会にてショウマンショウに参加。北見管内総合家畜共進会において、「ジュニアカップチャンピオン」を受賞。また、北海道家畜総合共進会においては、「ベストリードマン」、「ジュニアチャンピオン」に輝いた。



会員の全道共進会の様子

令和2年度

新型コロナウイルス感染拡大に伴い緊急事態宣言が発動され、本クラブにおいても例年行っていた各種活動については自粛となり、思うような活動を行えない一年となった。



牛舎で休む牛

令和3年度

新型コロナウイルスの終息の兆しが見えず、本クラブにおいても各種活動の自粛を強いられた。そのような状況の中で、例年行っている「乳製品加工実習」を牛乳消費拡大運動へ変更し、乳製品の配布を行った。



消費拡大運動で配布した乳製品のセット

令和4年度

新型コロナウイルスによる規制が徐々に緩和されたことから、各種共進会についても規模縮小ながら開催され、2022オール北海道写真コンテストに1名が出展し、銀賞1席を受賞した。また、行事開催が可能となったことから、本クラブへの加入推進を積極的に行い、新たに7名が加入した。



きたみらい共進会の様子



第4章 総代会の記録



総代会の記録

第11回

日 時 平成26年4月11日 午前10時～午後3時55分

場 所 ホテル黒部

総代出席状況 【総代定数 393人】

本人出席 249人 代理出席 13人

書面出席 109人 合計 371人

議 長 長谷川 喜代司氏(訓子府) 平川 千春氏(端野)

提出議案

議案第1号 定款の一部変更について

議案第2号 資産処分等準備積立金〈定款第65条に定める目的積立金〉の設定について

議案第3号 目的積立金管理規程の変更について

議案第4号 役員退職慰労金支給規程の変更について

議案第5号 平成25年度事業報告、剰余金処分案の承認について

議案第6号 第4次地域農業振興方策並びに中期経営計画の設定について

議案第7号 平成26年度事業計画の設定について

議案第8号 賦課金の賦課及び徴収方法について

議案第9号 土地改良法にもとづく土地改良事業の実施について

議案第10号 役員報酬の支給について

報告事項1 労働保険事務組合の平成25年度徴収・納付状況の報告について

受賞者 報徳善行賞 松井 豊氏(相内)



開会あいさつを述べる西川組合長



議長を務めた訓子府地区の長谷川喜代司氏(左)と端野地区の平川千春氏(右)



議案に挙手で賛成を表明する総代の皆さん



報徳善行賞を受賞した松井豊氏(相内)

第12回

日 時 平成27年4月14日 午前10時～午後5時22分

場 所 ホテル黒部

総代出席状況 【総代定数 381人】

本人出席 248人 代理出席 20人

書面出席 95人 合計 363人

議 長 小林 一明氏 (訓子府) 中 秀一氏 (端野)

提出議案

議案第1号 [定款付属書]総代選挙規程の変更について

議案第2号 規約の一部変更について

議案第3号 信用事業規程の一部変更について

議案第4号 経営安定化積立金（定款第65条に定める
目的積立金）の設定について

議案第5号 目的管理積立金管理規程の変更について

議案第6号 平成26年度事業報告、剰余金処分案の承認について

議案第7号 平成27年度事業計画の設定について

議案第8号 賦課金の賦課及び徴収方法について

議案第9号 土地改良法にもとづく土地改良事業の実施
について

議案第10号 役員報酬の支給について

報告事項1 JAバンク基本方針の変更について

報告事項2 労働保険事務組合の平成26年度徴収・納付
状況の報告について

受賞者 報徳善行賞 長尾 俊章氏 (訓子府)
農林水産大臣賞 石川 修氏 (訓子府)



開会あいさつを述べる西川組合長



議長を務めた訓子府地区の小林一明氏 (左) と
端野地区の中秀一氏 (右)



「農協改革に関する決議」を読み上げる
JAきたみらい女性部斉藤のり子部長



小豆・いんげん・落花生等の部で
「農林水産大臣賞」を受賞した石川修氏 (訓子府)

総代会の記録

第13回

日 時 平成28年4月12日 午前10時～午後2時11分

場 所 ホテル黒部

総代出席状況 【総代定数 398人】

本人出席 285人 代理出席 9人

書面出席 84人 合計 378人

議 長 溝井 雅幸氏(置戸) 鎌口 幹雄氏(上常呂)

提出議案

- 議案第1号 定款の一部変更について
- 議案第2号 [定款付属書]役員選任規程の一部変更について
- 議案第3号 規約の一部変更について
- 議案第4号 信用事業規程の一部変更について
- 議案第5号 農業倉庫業務規程の廃止について
- 議案第6号 平成27年度事業報告、剰余金処分案の承認について
- 議案第7号 平成28年度事業計画の設定について
- 議案第8号 賦課金の賦課及び徴収方法について
- 議案第9号 土地改良法にもとづく土地改良事業の実施について
- 議案第10号 役員報酬の支給について
- 議案第11号 役員を選任について
- 議案第12号 退任役員に対する役員退職慰労金の支給について

- 報告事項1 JAバンク基本方針の変更について
- 報告事項2 労働保険事務組合の平成27年度徴収・納付状況の報告について

- 受賞者
- 報徳善行賞 本條 喜代一氏(温根湯)
 - 報徳善行賞 北川 正美氏(端野)
 - 第14回全日本ホルスタイン共進会
ホルスタイン種未經産部門名誉賞 山内 誠氏(北見)
 - 第5回高品質てん菜
生産出荷共励会最優秀賞 西野 繁氏(上常呂)

※第13回総代会で承認を受けた役員を選任に伴い、4月13日の臨時理事会及び監事会で新体制が変更される。

- 代表理事組合長 西川 孝範
- 代表理事専務 大坪 広則
- 常務理事 齊藤 和雄
- 常務理事 佐藤 浩
- 常務理事 高橋 優
- 代表監事 和田 恭明
- 常勤監事 宇野 広勝



JA網領を読み上げる総代の皆さん



議長を務めた置戸地区の溝井雅幸氏(左)と上常呂地区の鎌口幹雄氏(右)



「TPPから北海道農業・地域社会及び国民の命と暮らしを守る特別議決」を読み上げるJAフレッシュミズの米森絵里香会長



第5回高品質てん菜てん菜生産出荷共励会で最優秀賞を受賞した西野繁氏(上常呂)

第14回

日 時 平成29年4月11日 午前10時～午後1時57分

場 所 ホテル黒部

総代出席状況 【総代定数 393人】

本人出席 243人 代理出席 7人

書面出席 118人 合計 368人

議 長 堺 信幸氏(置戸) 伊藤 幸司氏(訓子府)

提出議案

- 議案第1号 定款の一部変更について
- 議案第2号 全国農業協同組合連合会が行う農業経営事業に関する同意について
- 議案第3号 [規約付属書]監事監査規程の一部変更について
- 議案第4号 宅地等供給事業実施規程の一部変更について
- 議案第5号 土地改良業務規程の一部変更について
- 議案第6号 役員退職慰労金支給規程の一部変更について
- 議案第7号 分類債権財源確保基準の一部変更について
- 議案第8号 定款の一部変更に伴う特定農地貸付規程、農業経営受託規程の廃止について
- 議案第9号 平成28年度事業報告、剰余金処分案の承認について
- 議案第10号 平成29年度事業計画の設定について
- 議案第11号 賦課金の賦課及び徴収方法について
- 議案第12号 土地改良法にもとづく土地改良事業の実施について
- 議案第13号 役員報酬の支給について

報告事項1 労働保険事務組合の平成28年度徴収・納付状況の報告について

受賞者 報徳善行賞 加藤 国憲氏(置戸)
乳牛改良の部宇都宮賞 山内 隆氏(北見)



議長就任のあいさつを述べる置戸地区の堺信幸氏(左)と訓子府地区の伊藤幸司氏(右)



議案に挙手で賛成を表明する総代のみなさん



「JA北海道大会決議事項の着実な実践に関する特別議決」を力強く読み上げるJA青年部の藤森秀志部長



乳牛改良の部で「宇都宮賞」を受賞した山内隆氏(北見)

総代会の記録

第15回

日時 平成30年4月10日 午前10時～午後2時3分

場所 ホテル黒部

総代出席状況 【総代定数 383人】

本人出席 226人 代理出席 8人

書面出席 129人 合計 363人

議長 洞 政義氏(訓子府) 小野 俊浩氏(北見)

提出議案

議案第1号 定款の一部変更について

議案第2号 [定款付属書]役員選任規程の一部変更について

議案第3号 信用事業規程の一部変更について

議案第4号 平成29年度事業報告、剰余金処分案の承認について

議案第5号 平成30年度事業計画の設定について

議案第6号 賦課金の賦課及び徴収方法について

議案第7号 土地改良法にもとづく土地改良事業の実施について

議案第8号 役員報酬の支給について

報告事項1 JAバンク基本方針の変更について

報告事項2 労働保険事務組合の平成29年度徴収・納付状況の報告について

受賞者 報徳善行賞 中川 強氏(相内)
北海道枝肉共励会交雑牛の部最優秀賞 篠原 正美氏(置戸)
全国青年農業者会議プロジェクト
発表地域活動部門農林水産省経済局長賞
南 雅之氏(訓子府町4Hクラブ前会長)



あいさつを述べる西川組合長



議長就任のあいさつを述べる訓子府地区の洞政義氏(左)と北見地区の小野俊浩氏(右)



議案に挙手で賛成を表明する総代のみなさん



北海道枝肉共励会交雑牛の部で「最優秀賞」を受賞した篠原正美氏(置戸)

第16回

日 時 平成31年4月10日 午前10時～午後2時3分

場 所 ホテル黒部

総代出席状況 【総代定数 396人】

本人出席 280人 代理出席 5人

書面出席 99人 合計 384人

議 長 中島 英樹氏(端野) 西野 繁氏(上常呂)

提出議案

- 議案第1号 定款の一部変更について
- 議案第2号 [規約付属書]監事監査規程の変更について
- 議案第3号 平成30年度事業報告、剰余金処分案の承認について
- 議案第4号 第5次地域農業振興方策並びに中期経営計画の設定について
- 議案第5号 平成31年度(2019年度)事業計画の設定について
- 議案第6号 賦課金の賦課及び徴収方法について
- 議案第7号 土地改良法にもとづく土地改良事業の実施について
- 議案第8号 会計監査人の選任について
- 議案第9号 役員報酬の支給について
- 議案第10号 役員の選任について
- 議案第11号 退任役員に対する役員退職慰労金の支給について
- 報告事項1 JAバンク基本方針の変更について
- 報告事項2 労働保険事務組合の平成30年度徴収・納付状況の報告について
- 受賞者 報徳善行賞 鳥山 勝見氏(訓子府)

※第16回総代会で承認を受けた役員の選任に伴い、4月11日の臨時理事会及び監事会で新体制が変更される。

- 代表理事組合長 西川 孝範
- 代表理事専務 大坪 広則
- 常務理事 齊藤 和雄
- 常務理事 高橋 優
- 常務理事 越田 喜裕
- 代表監事 南 博敏
- 常勤監事 宇野 広勝



開会あいさつに立つ西川組合長



JA綱領を朗読する総代の皆さん



議長を務めた端野地区の中島英樹氏(左)と上常呂地区の西野繁氏(右)



北海道報徳社より「報徳善行賞」を受賞した鳥山勝見氏(訓子府)

総代会の記録

第17回

日時 令和2年4月14日 午前10時～午前11時3分

場所 きたみらい農業協同組合

総代出席状況 【総代定数 388人】

本人出席 6人 代理出席 0人

書面出席 382人 合計 388人

議長 茂住 修二氏(留辺薬) 上野 修氏(訓子府)

提出議案

- 議案第1号 定款の一部変更について
- 議案第2号 [定款付属書]総代選挙規程の一部変更について
- 議案第3号 信用事業規程の一部変更について
- 議案第4号 令和元年度事業報告、剰余金処分案の承認について
- 議案第5号 令和2年度事業計画の設定について
- 議案第6号 賦課金の賦課及び徴収方法について
- 議案第7号 土地改良法にもとづく土地改良事業の実施について
- 議案第8号 役員報酬の支給について

報告事項1 労働保険事務組合の令和元年度徴収・納付状況の報告について

報告事項2 参与の選任について

- 受賞者
- 報徳善行賞 西田 竹美氏(端野)
 - 農作業安全標語コンクール最優秀賞 小山田 英樹氏(訓子府)
 - 農作業安全標語コンクール優秀賞 須河 孝子氏(訓子府)
 - 北海道枝肉共励会乳用雑肥育の部最優秀賞 今部 直広氏(留辺薬)

※西川組合長が北海道厚生連の代表理事副会長就任に伴い、5月29日の第4回理事会で新体制が選任される

- 会長理事 西川 孝範
- 代表理事組合長 大坪 広則
- 代表理事専務 齊藤 和雄
- 常務理事 高橋 優
- 常務理事 越田 喜裕



農作業安全標語ポスター



開会のあいさつに立つ西川組合長



新型コロナウイルス感染症防止のため書面議決となった会場の様子



議長団退任のあいさつをする議長を務めた訓子府地区の上野修氏(左)と留辺薬地区の茂住修二氏(右)



農作業安全標語コンクール最優秀賞を受賞した訓子府地区の小山田英樹氏(右)と同優秀賞を受賞した訓子府地区の須河孝子氏(左)

第18回

日 時 令和3年4月12日 午前9時～午前11時28分

場 所 ホテル黒部

総代出席状況 【総代定数 379人】

本人出席 12人 代理出席 0人

書面出席 367人 合計 379人

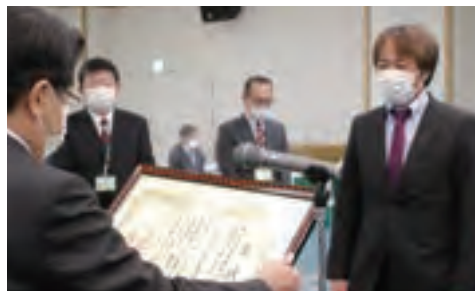
議 長 加藤 昭義氏(留辺蘂) 長山 和弘氏(上常呂)

提出議案

- 議案第1号 定款の一部変更について
- 議案第2号 [定款付属書]総代選挙規程の一部変更について
- 議案第3号 規約の一部変更について
- 議案第4号 共済規程の一部変更について
- 議案第5号 令和2年度年度事業報告、剰余金処分案の承認について
- 議案第6号 令和3年度事業計画の設定について
- 議案第7号 賦課金の賦課及び徴収方法について
- 議案第8号 土地改良法にもとづく土地改良事業の実施について
- 議案第9号 役員報酬の支給について

- 報告事項1 JAバンク基本方針の変更について
- 報告事項2 労働保険事務組合の令和2年度徴収・納付状況の報告について
- 報告事項3 参与の選任について

受賞者 報徳善行賞 井上 啓一氏(留辺蘂)
第50回日本農業賞集団組織の部大賞
きたみらい玉葱振興会(加藤 英樹会長)



第50回日本農業賞集団組織の部で大賞を受賞した「きたみらい玉葱振興会」の加藤英樹会長



開会あいさつを述べる大坪組合長



前年同様書面議決での開催となった総代会の様子



議長を務めた留辺蘂地区の加藤昭義氏(左)と上常呂地区の長山和弘氏(右)



参与に選任された皆さん(左から森谷裕美氏(温根湯)、柏原千恵子氏(置戸)、高城耕一氏(訓子府)、米森弘氏(北見市))

総代会の記録

第19回

日 時 令和4年4月12日 午前9時～午前10時40分

場 所 ホテル黒部

総代出席状況 【総代定数 377人】

本人出席 9人 代理出席 0人

書面出席 368人 合計 377人

議 長 井上 一味氏(置戸) 加藤 英樹氏(北見)

提出議案

- 議案第1号 定款の一部変更について
議案第2号 令和3年度事業報告、剰余金処分案の承認について
議案第3号 令和4年度事業計画の設定について
議案第4号 賦課金の賦課及び徴収方法について
議案第5号 土地改良法にもとづく土地改良事業の実施について
議案第6号 役員報酬の支給について
議案第7号 役員の選任について
議案第8号 退任役員に対する役員退職慰労金の支給について

- 報告事項1 JAバンク基本方針の変更について
報告事項2 労働保険事務組合の令和3年度徴収・納付状況の報告について
報告事項3 参与の選任について

受賞者 報徳善行賞 齋藤 邦夫氏(置戸)
2021年度農協功労表彰 西川 孝範氏
2021年度農協特別優良表彰
JAきたみらい(大坪代表理事組合長)

※第19回総代会で承認を受けた役員の選任に伴い、4月12日の臨時理事会及び監事会で新体制が変更される。

- | | |
|----------|-------|
| ○会長理事 | 西川 孝範 |
| ○代表理事組合長 | 大坪 広則 |
| ○代表理事専務 | 齊藤 和雄 |
| ○常務理事 | 宮下 尚樹 |
| ○常務理事 | 高橋 優 |
| ○常務理事 | 越田 喜裕 |
| ○代表監事 | 南 博敏 |
| ○常勤監事 | 鹿野 信男 |



前年同様書面議決での開催となった総代会の様子



議長就任のあいさつを述べる置戸地区の井上一味氏(左)と北見地区の加藤英樹氏(右)



JA全中が実施する2021年度農協功労表彰をJA北海道中央会の小野寺会長より受ける西川会長



JA全中2021年度特別優良表彰を受賞した当JA(大坪組合長)

第20回

● 日 時 令和5年4月10日 午前10時～午後12時20分

● 場 所 ホテル黒部

● 総代出席状況 【総代定数 369人】

● 本人出席 175人 代理出席 0人

● 書面出席 189人 合計 364人

● 議 長 畑中 利男氏 (相内) 西原 勇一氏 (訓子府)

● 提出議案

- 議案第1号 定款の一部変更について
- 議案第2号 [定款付属書]総代選挙規程の一部変更について
- 議案第3号 令和4年度事業報告、剰余金処分案の承認について
- 議案第4号 令和5年度事業計画の設定について
- 議案第5号 賦課金の賦課及び徴収方法について
- 議案第6号 土地改良法にもとづく土地改良事業の実施について
- 議案第7号 役員報酬の支給について
- 報告事項1 JAバンク基本方針の変更について
- 報告事項2 労働保険事務組合の令和4年度徴収・納付状況の報告について
- 報告事項3 参与の選任について

- 受賞者
- 報徳善行賞 樫山 勉氏 (端野)
 - 第55回宇都宮賞酪農経営の部宇都宮賞 渡辺 繁敏氏 (訓子府)
 - 令和4年度北海道枝肉共励会交雑牛の部 最優秀賞 篠原 正博氏 (置戸)



開会あいさつを述べる大坪組合長



4年振りの通常開催となった総代会でJA綱領を朗唱する総代の皆さん



議長就任のあいさつを述べる相内地区の畑中利男氏 (左) と訓子府地区の西原勇一氏 (右)



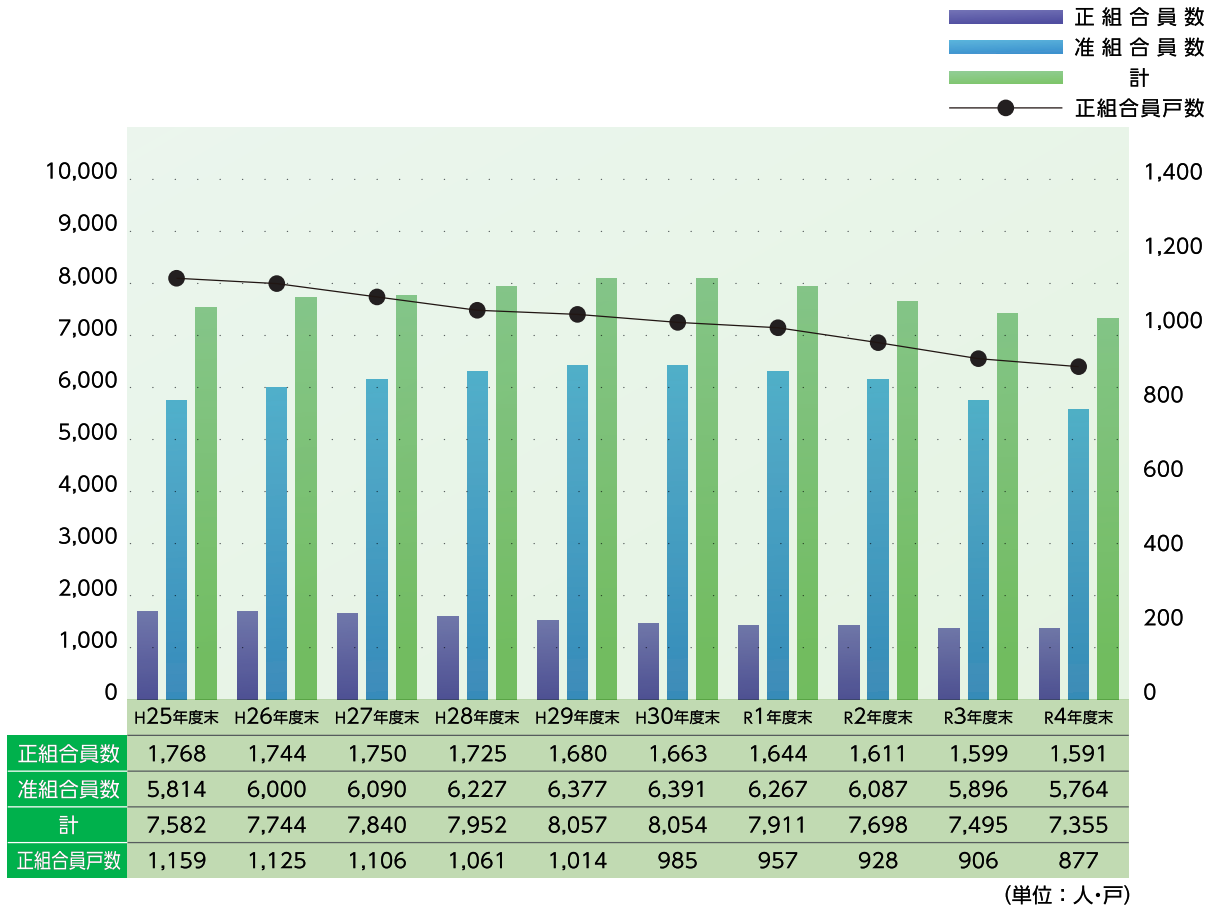
「報徳善行賞」を受賞した樫山勉氏 (端野)



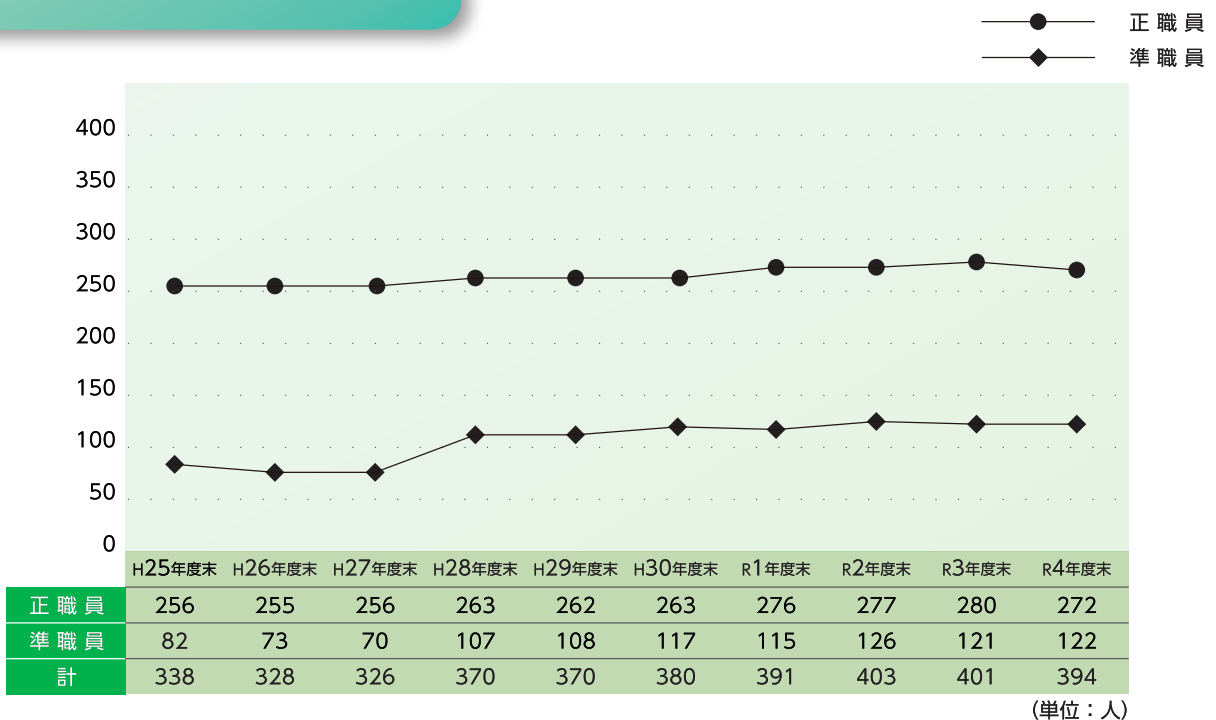
第5章

データで見るこれまでのあゆみ

組合員の推移



職員の推移



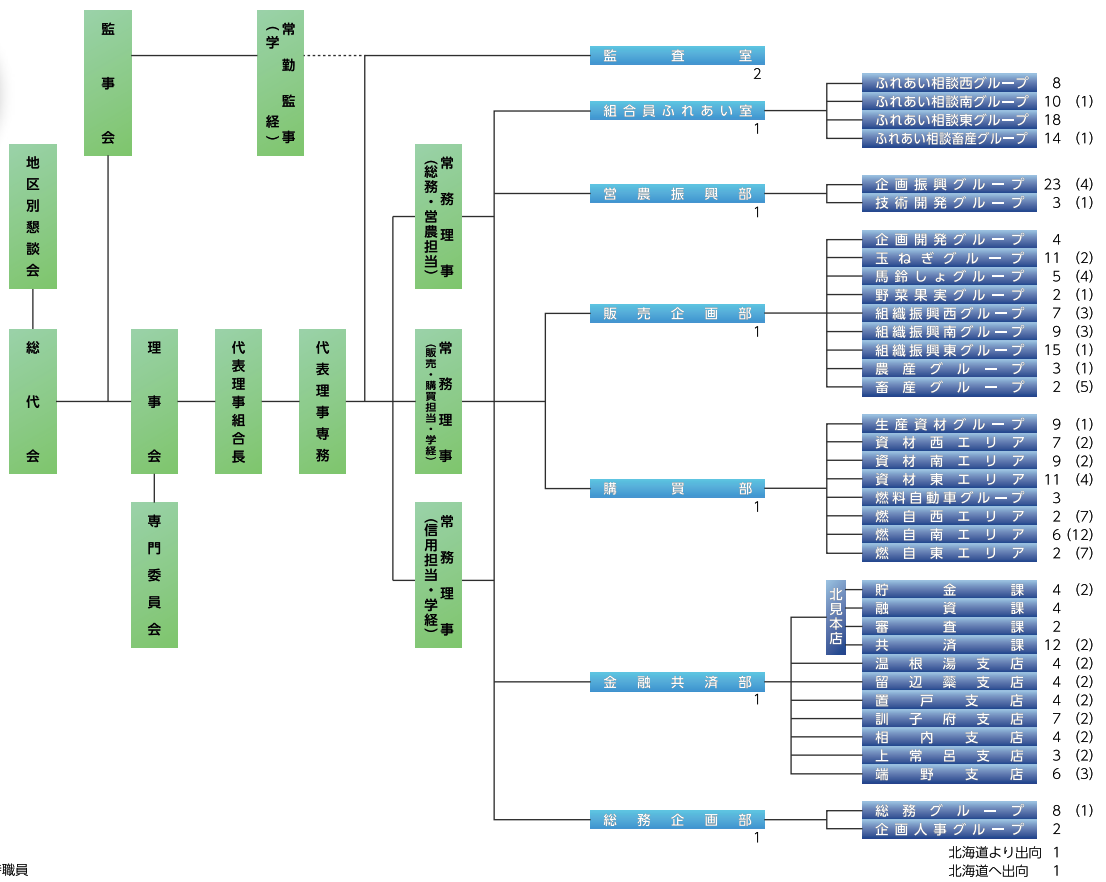
準職員については、従業員就業規則の嘱託職員・長期従業員・臨時従業員とし、期間従業員・パートタイマー・アルバイトを除く。

歴代役員一覧

役職	歴代		氏名	在任期間
会長理事	初代	故	長尾 誠一	平成15年2月1日～平成16年4月21日
	第2代	故	加藤 孝幸	平成20年6月27日～平成25年4月11日
代表理事組合長	初代	故	高橋 俊一	平成15年2月1日～平成19年4月12日
	第2代	故	加藤 孝幸	平成19年4月13日～平成20年6月27日
	第3代		西川 孝範	平成20年6月27日～令和2年6月23日
代表理事専務	初代	故	加藤 孝幸	平成15年2月1日～平成19年4月13日
	第2代		西川 孝範	平成19年4月13日～平成20年6月27日
	第3代		西森 信夫	平成20年6月27日～平成21年2月25日
	第4代		坂下 一夫	平成21年2月25日～平成28年4月12日
	第5代		大坪 広則	平成28年4月13日～令和2年6月23日
常務理事	初代		木暮 健一	平成15年2月1日～平成16年4月21日
	第2代		寺崎 義一	平成16年4月22日～平成19年4月12日
	第3代		西森 信夫	平成19年4月13日～平成20年6月27日
	第4代		坂下 一夫	平成20年6月27日～平成21年2月25日
	第5代		大坪 広則	平成21年2月25日～平成28年4月12日
	第6代		齊藤 和雄	平成28年4月13日～令和2年6月23日
常務理事（学経）	初代		佐藤 幸光	平成15年2月1日～平成22年4月15日
	第2代		山本 寛身	平成22年4月15日～平成25年4月11日
	第3代		佐藤 浩	平成25年4月22日～平成31年4月10日
代表監事	初代	故	齊藤 誠司郎	平成15年2月1日～平成19年4月12日
	第2代		福田 節幸	平成19年4月13日～平成25年4月11日
	第3代		林 政則	平成25年4月12日～平成28年4月12日
	第4代		和田 恭明	平成28年4月13日～平成31年4月10日
常勤監事	初代（学経）		加藤 國昭	平成15年2月1日～平成19年4月12日
	第2代（学経・員外）		尾崎 和憲	平成19年4月13日～平成22年4月15日
	第3代（学経・員外）		菅崎 秀弘	平成22年4月16日～平成28年4月12日
	第4代（学経・員外）		宇野 広勝	平成28年4月13日～令和4年4月12日
参事	初代		柴田 憲	平成15年2月1日～平成18年6月10日
	初代		作田 忠一	平成15年2月1日～平成18年4月30日
	第2代		森下 直治	平成18年6月10日～平成21年4月1日
	第2代・第3代		佐藤 浩	平成18年6月10日～平成25年4月11日

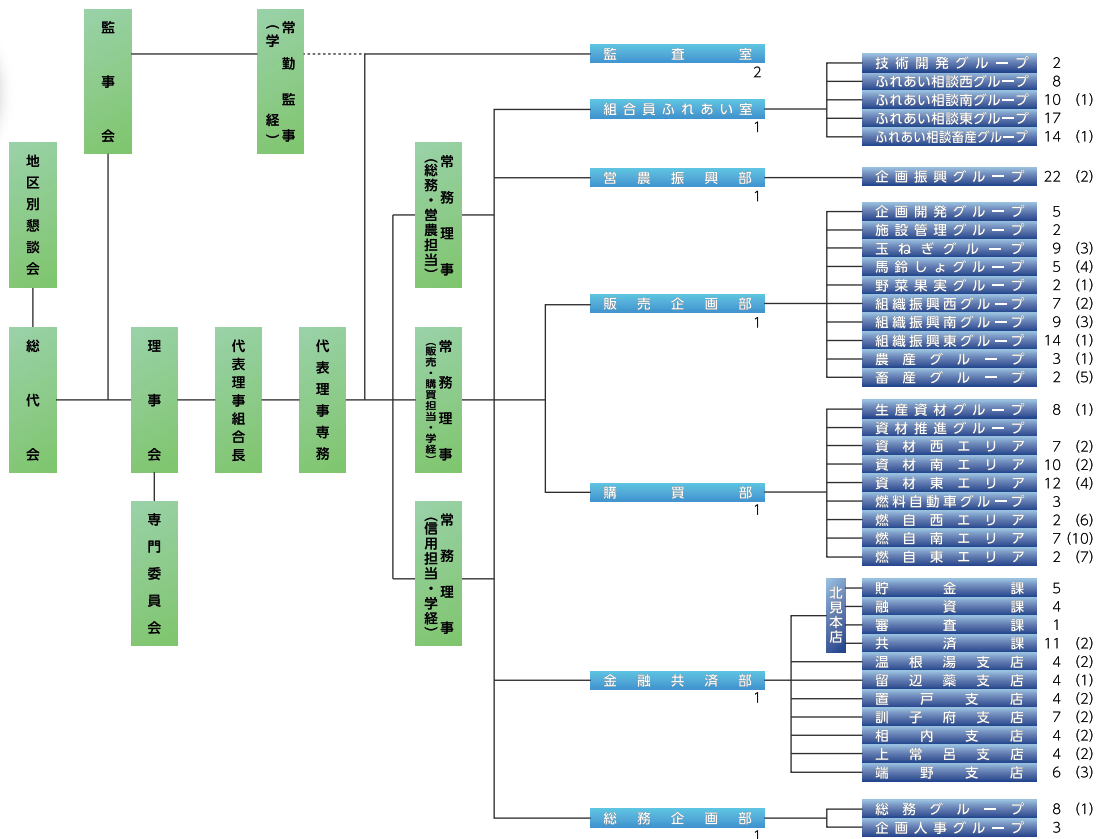
機構図の変遷

平成
25年度



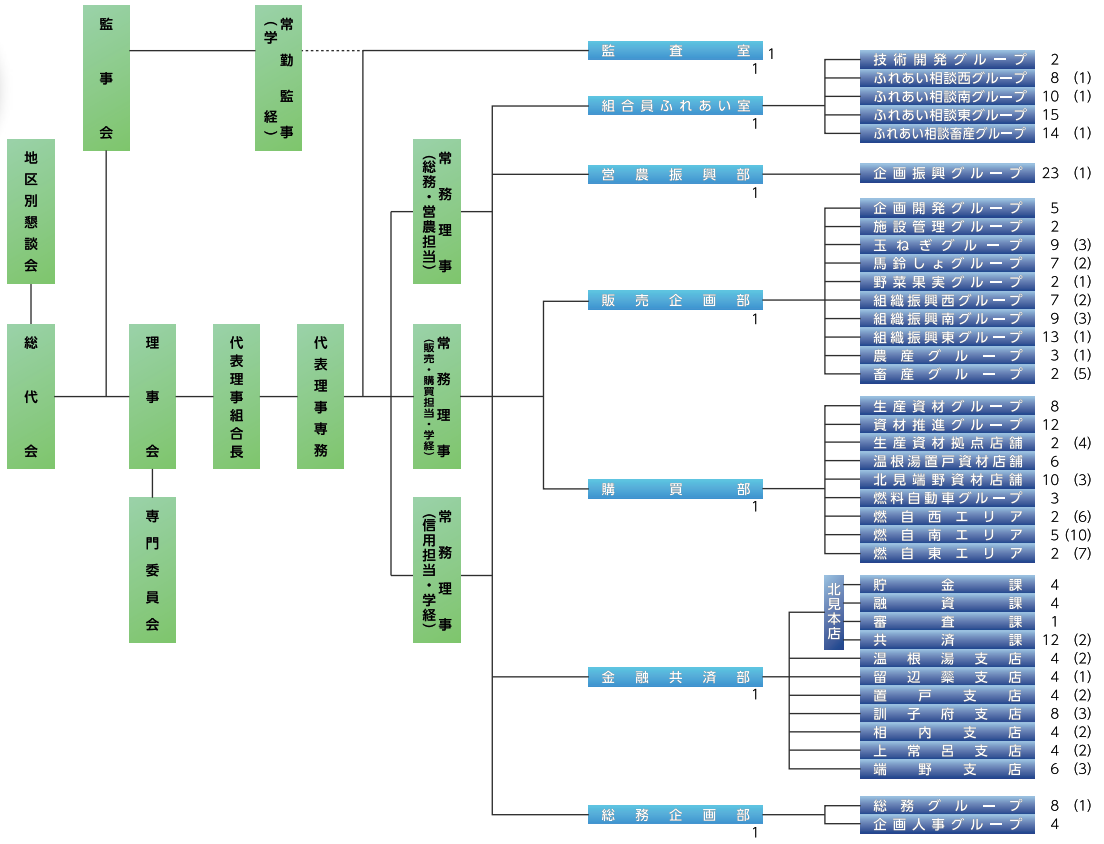
注：カッコ内の数字は長期臨時職員

平成
26年度



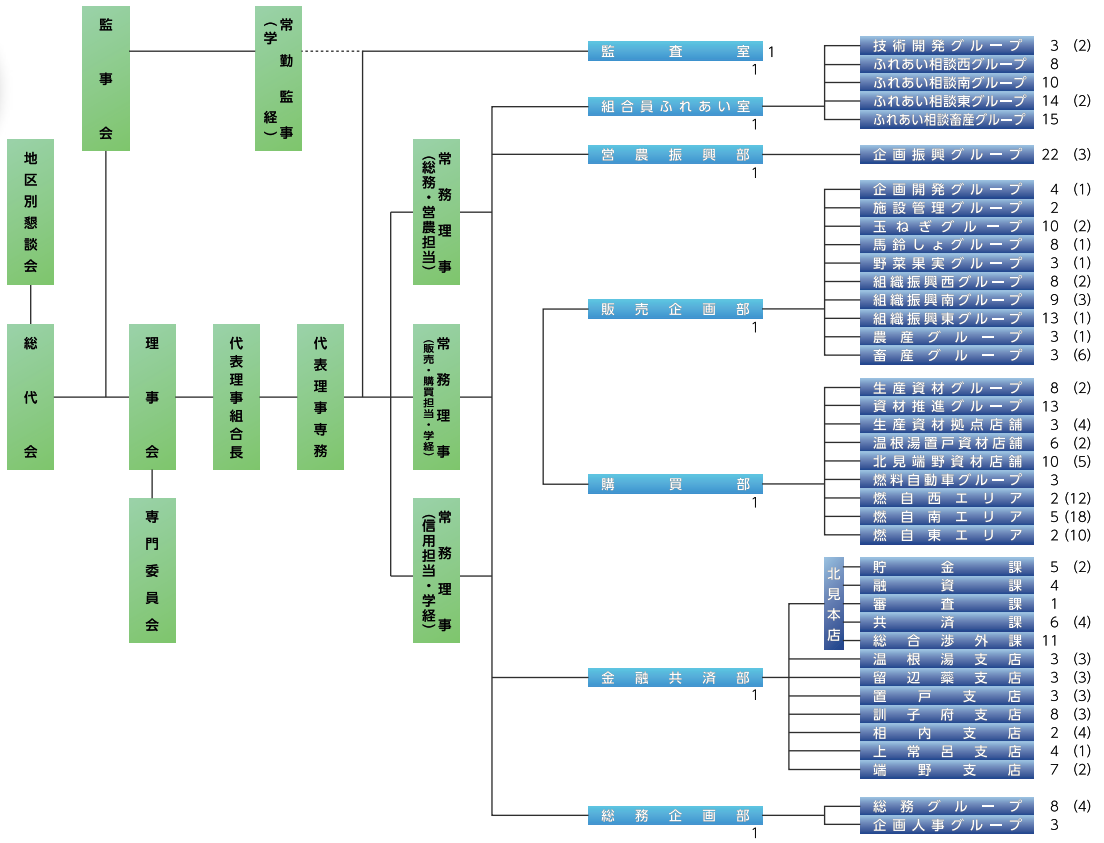
注：カッコ内の数字は長期臨時職員

平成
27年度



注：カッコ内の数字は長期臨時職員

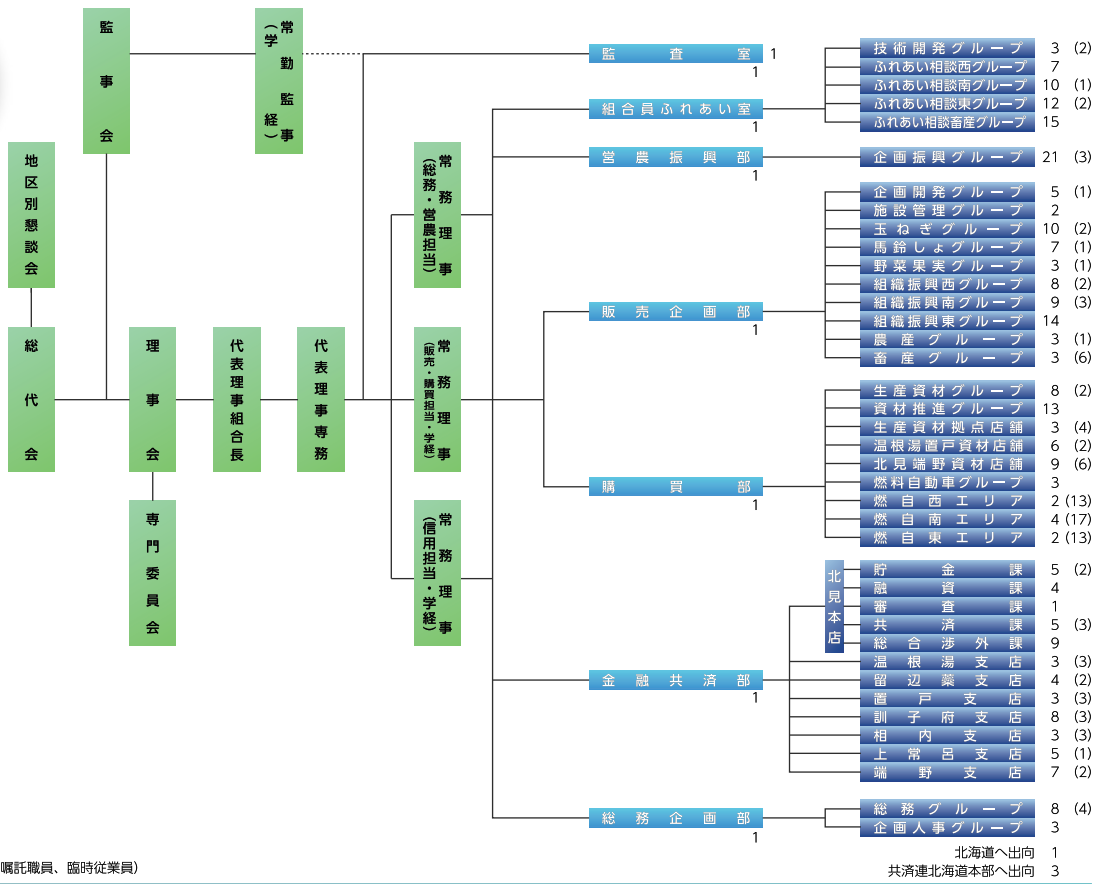
平成
28年度



注：カッコ内の数字は常雇人（嘱託職員、長期従業員、臨時従業員）

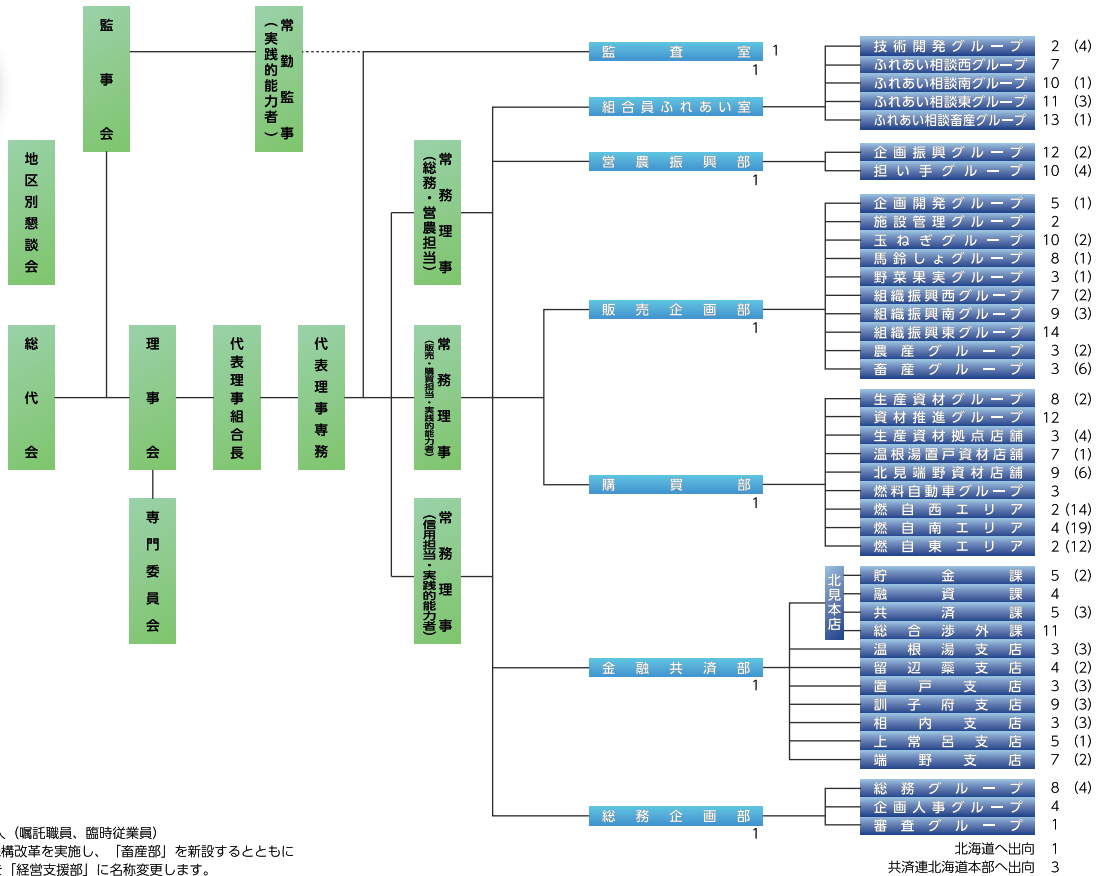
機構図の変遷

平成
29年度



注：カッコ内の数字は常雇人（嘱託職員、臨時従業員）

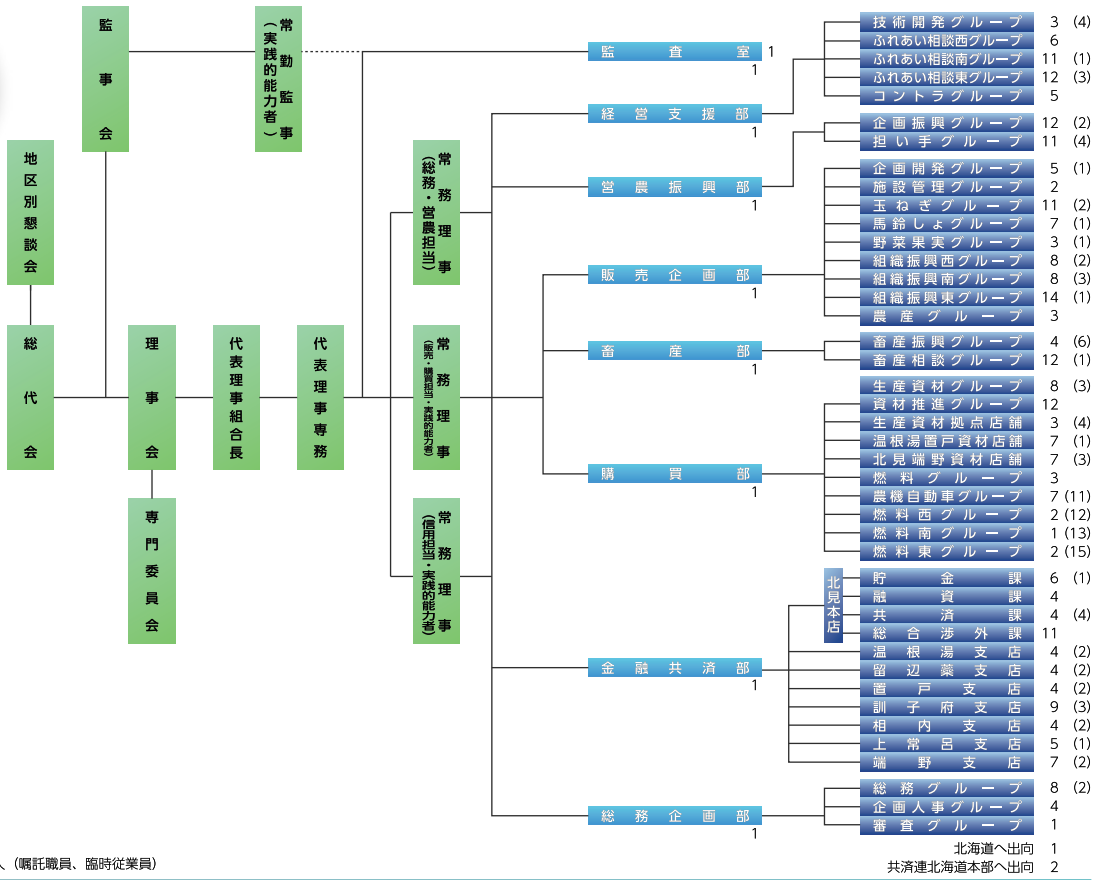
平成
30年度



注：1.カッコ内の数字は常雇人（嘱託職員、臨時従業員）
2.平成31年4月1日から機構改革を実施し、「畜産部」を新設するとともに「組合員ふれあい室」を「経営支援部」に名称変更します。

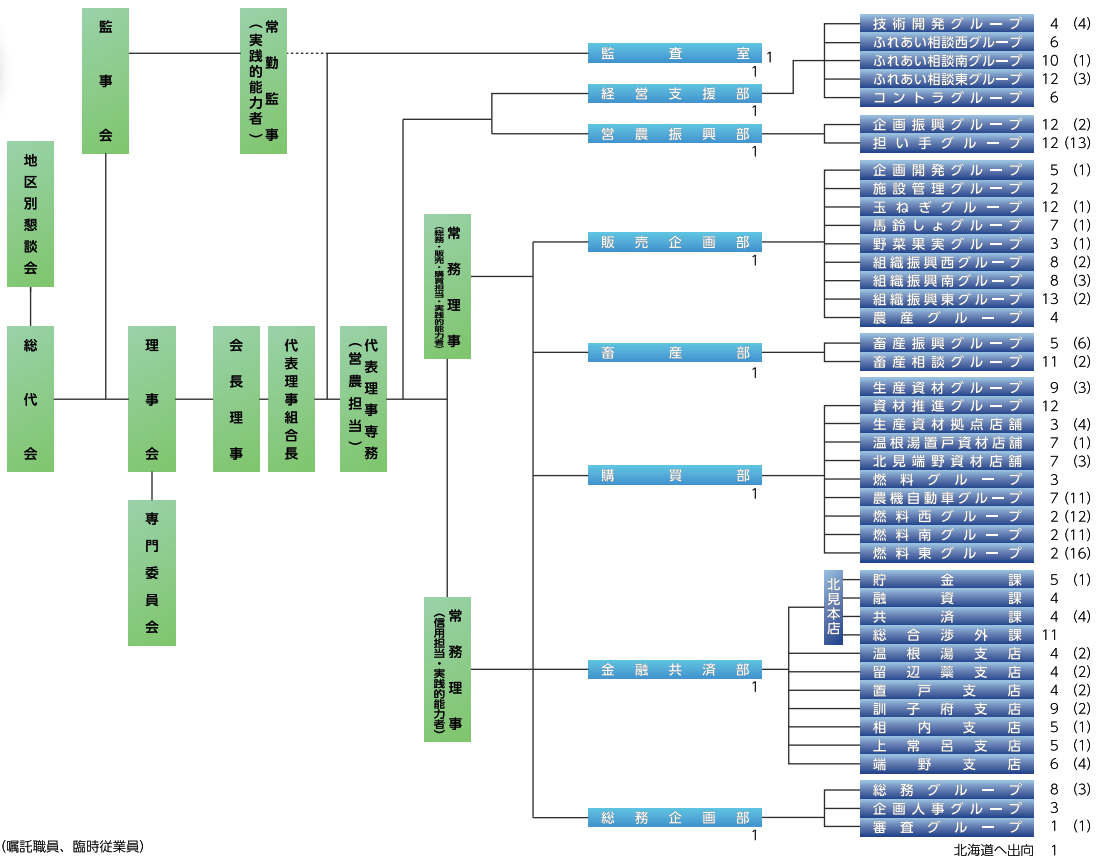


令和1年度



注：1.カッコ内の数字は常雇人（嘱託職員、臨時従業員）

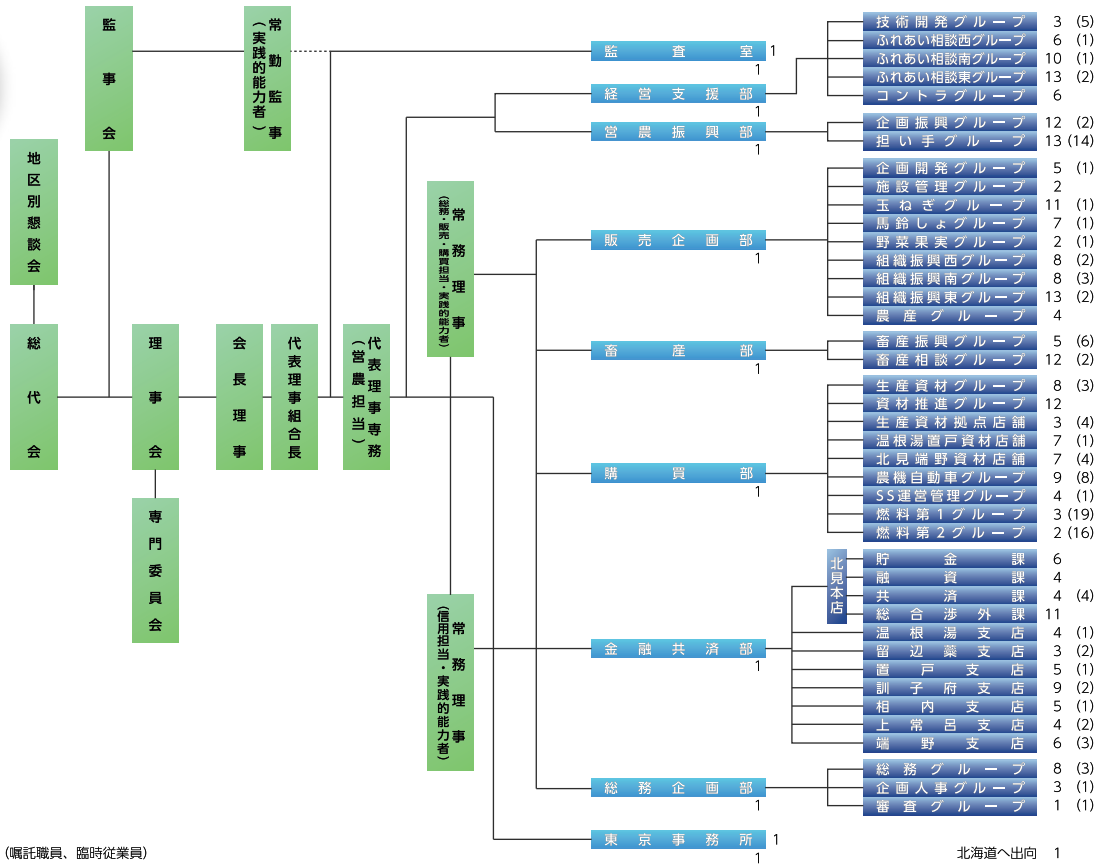
令和2年度



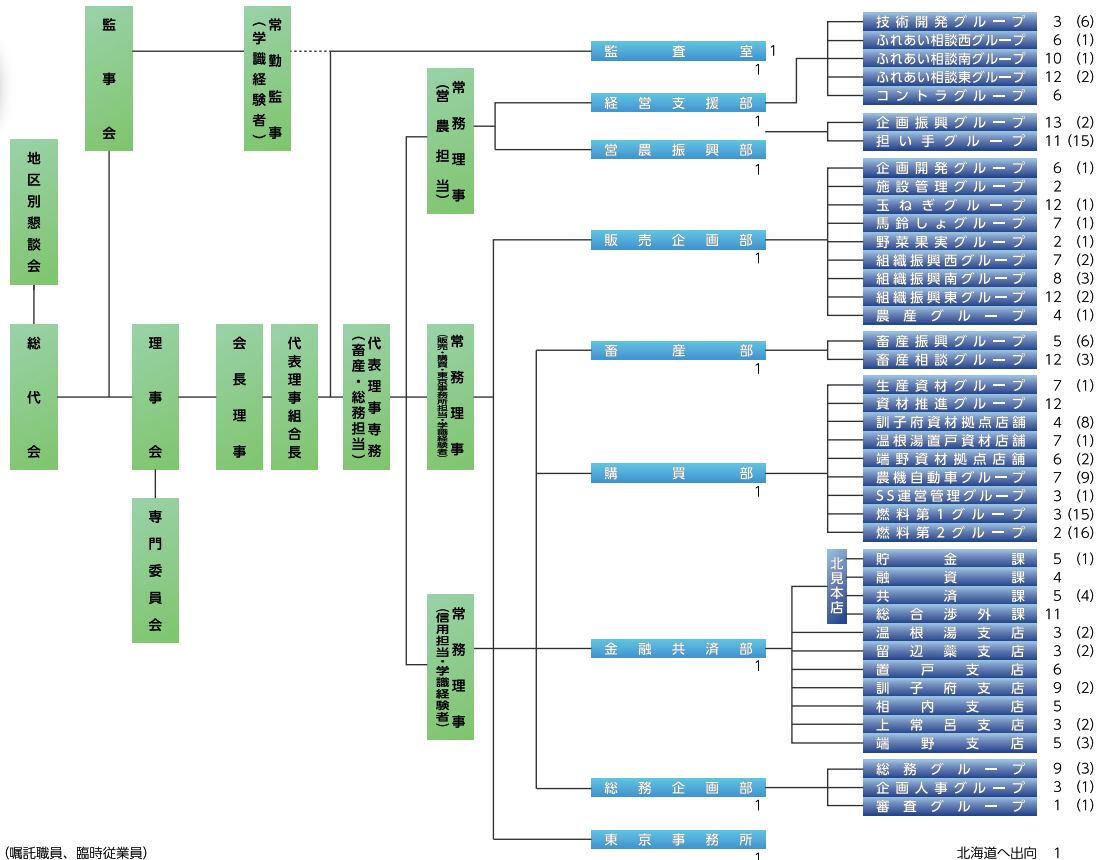
注：カッコ内の数字は常雇人（嘱託職員、臨時従業員）

機構図の変遷

令和
3年度



令和
4年度



 **20**th Anniversary 



正組合員名鑑

(令和5年1月31日現在)

北見地区

小 泉

加藤 英樹
菊田 富士夫
古沢 孝夫
土赤 侑司
市田 啓一
石原 正啓
植松 宏行
株式会社 織田ファーム
川尻 将士
川尻 秀昭
八木 正利
石原 みちよ
国田 恭一

兵 二

服部 博泰

中ノ島

花輪 昌幸

屯 田

竹中 秀樹
弦巻 玄
田中 静幸
松本 和義
伊藤 嘉郁
川村 友章
竹中 義一

三 輪

竹下 大次郎
和田 恭明
寺前 邦彦
佐伯 吉史
西若 喜代規
宮下 尚樹
新庄 聡
穴田 和宏
竹下 雅英

高 台

古谷 実
佐々木 健治
中本 長利

昭 和

オホーツク・オーチャード 株式会社
平塚 久
吉野 英之

大 正

川添 仙人
八木沼 信義
大谷 雄二
豊原 宏明
西原 宏
八木沼 朋紀
石田 勝一
福田 保志
遠藤 正人

萩原 涼太

坂口 聡

株式会社 みのり

川 東

有限会社 上野牧場
籠谷 幸一
小川 淳志
丸子 瑞枝
有限会社 阿部デリーファーム
滝口 輝幸
高田 智広
永田 英春
市川 裕幸
斉藤 武志
永田 克明
堀井 直毅
堀井 康隆
杉山 茂樹
植松 兼一
瀬野 則子
橋場 誠治

若 松

阿部 勝美
有限会社 藤井農場

北 光

小野 俊浩
山内 誠

豊 地

村田 祐司
吉田 誠一
今村 登
株式会社 加藤ファーム
作田 修治
坂本 誠
株式会社 フレッシュベル井上

小笠原 輝美

福井 啓之

株式会社 井上農園

株式会社 岡部ファーム

大森 康正

藤原 義忠

株式会社 リッチフィールド

株式会社 福井農園

福井 慎一

田中 知行

武田 豊和

開 成

富田 信光
山崎 満雄

原 智徳

前沢 一幸

奥村 和也

上仁頃

岡崎 真士
有限会社 西島農場

渡辺 誠

亀谷 博徳

添田 勤

小澤 清一

株式会社 開拓ファーム

合同会社 齊藤ファーム

三宅 弘好

矢口 祐司

合同会社 角農産

美 里

安斉 亮一

佐藤 正人

有限会社 阿部牧場

安斉 秀一

鉄地河原 進

宮島 正雄

岡見 博文

荻野 清彦

佐藤 勝美

西端産業 株式会社

斉藤 宏幸

大 和

杉山 幸治

株式会社 田中農産

農事組合法人 山田ファーム

戸田 時春

株式会社 米森農産

黒須 友和

米森 弘

仁 頃

信田 直哉

入倉 聖樹

有限会社 橋本農場

引地 隆之

橋本 茂幸

北 陽

入倉 孝徳

谷江 洋紀

米田 実

小野 勝生

桑原 隆洋

仲山 優一

小野 善生

黒須 正幸

白尾 高幸

中嶋 賢

古瀬 進一

安東 常雄

温根湯地区

昭栄区

森谷 和幸

森部 啓太

合同会社 加藤ファーム

株式会社 森谷ファーム

児玉 友和

株式会社 森谷農園

児玉 涉

大関 涼雅

星 正博

永江 友大

大原 直記

大邑 和治

松山区

高橋 秀樹

蔵重 則和

北村 哲治

村井 稔

福崎 波夫

合同会社 畠山牧場

合同会社 デイリーファーム真野

岡村 一樹

苫米地 秀昌

花丘区

岩橋 和雄

岩橋 幸一

藤谷 農

有限会社 菅原農産

吉田 勲

平里一区

山下 哲生

水野 倫明

有限会社 牧野産業

福田 政行

平里西区

羽馬 義幸

平里二区

岡田 英俊

株式会社 東海林興業

有限会社 山上産業

平里三区

北山 寿和

仁義 実

原谷 義成

原谷 好三

大和一区

下込 公太

有限会社 本田農産

有限会社 東海林産業

株式会社 岡本ファーム

山梨 健司

有限会社 長尾産業

佃 陽一

大和二区

松浦 伸一

有限会社 石井牧場

大和四区

松浦 裕一

本田 信幸

本田 和幸

中澤 孝弘

有限会社 山梨牧場

松浦 利男

伊藤 俊弘

小野寺 健太

滝湯区

稲田 耕

本條 康浩

山崎 清二

有限会社 小野牧場

留辺蘆地区

瑞穂地区

農事組合法人 瑞穂

今部 直恒

遠藤 尚人

株式会社 農業芸術

田宮 昇

山田 和義

太田 忠茂

藤田 稔彦

井上 光夫

国井 真理

村上 孝幸

佐藤 耕一

黒瀬 大雄

寺島 新一

むか地区

田辺 雅郎

斉藤 博文

武田 透

堂本 謙造

旭地区

坂下 忠

合同会社 多田ファーム

株式会社 坂下ファーム

越智 弘己

荒 喜文

大富一地区

荒 伸一

足立 久男

橋 秀俊

合同会社 飯田ファーム

大富二地区

茂住 修二

澤山 一之

加藤 達也

有限会社 杉本農産

庄司 正行

山本 栄祐

置戸地区

秋田地区

岩村 豊

奥山 貴敏

大和谷 秀明

石塚 貴士

片桐 睦夫

片桐 敏史
有馬 慎吾
鈴木 剛三
和田 博昭
小木 貴之
樋渡 秀晃
河野 由文
小林 健
佐藤 昭芳
佐藤 亮太
篠木 雄一郎
小嶋 裕之
農事組合法人 ノーザンライツ

境野

伊東 憲一
大矢 孝幸
中川 隆
中村 信一
松本 和彦
伊藤 慎

川南

畠中 清貴
大和 基博
有限会社 小山牧場
川島 清一
小建 一彦
中尾 祐貴
渡邊 健太郎
井上 雅明
遠藤 泰斗
江岸 孝博
有限会社 瀬口農産
守矢 武
株式会社 DCFファームフィールド

豊住

岡田 章
奥山 拓博
株式会社 齊藤産業
有限会社 中沢農園
森谷 弘二
仁木 友則
森脇 裕次郎
井上 英生
安西 良樹
井上 一
齊藤 秀明
須藤 潤一
東海林 亮太

常盤

田中 真
中井 應克
安 孝志
笹田 幸伸
広中 和幸
北田 正

上野 厚司

北光

株式会社 ノールフロマージュ
安藤 正文
野里 光幸
菅野 優作
遠藤 裕太

拓実

伊藤 昭彦
竹内 進
農事組合法人 拓実Fresh農園

中里

佐藤 猛
溝井 雅幸

安住

篠原 正博
布田 透

勝山地区

農事組合法人 勝山グリーンファーム
早川 喜一郎
蝦名 剛典

訓子府地区

実郷

黒川 雅樹
小野 洋一
黒川 譲
大塚 陽太
佐々木 直幸
遠藤 淳
伊藤 徳幸
森岡 繁治
森岡 和弘
小野 勝良
長谷川 喜代司
雅楽川 英行
鏡 浩二

清住

谷本 昌樹
今野 雅祐
岩本 直樹
高内 孝治
中根 正登
松浦 靖
黒川 幸夫
作田 義行
作田 隆浩
久積 祐司
齋藤 匠
宇野 聡一
太田 宗宏
前田 正隆
山本 和洋
前田 一真
平田 康弘
小山田 英樹

岡林 豊
武田 智雄

西富

林 博幸
林 友和
林 幸雄
北野 祐作
溝井 裕貴
須河 翔一
笠野 敏明
細川農産 株式会社
小松 寿治
新井山 祐一
新井山 芳弘
株式会社 トコロファーム
有限会社 グリーンファーム
河合 正重
寺町 昌恭
加藤 祥史
須河 岐文
須川 浩一
吉村 誠司
久保 伸隆
渡辺 重明
株式会社 ニューパーチファーム
渡辺 正昇

中央

城地 恵市
諸橋 正章
竹村 和樹
小林 誠
富山産業 株式会社

穂波

林 一樹
川畑 耕介
飯田 貴敏
山腰 卓也
木村 一仁
株式会社 龍田牧場
林 拓己
龍田 研一
株式会社 奥村農園
佐藤 和彦
細川 孝雄
太田 正範
広木 要一
有限会社 吉井農場
茂呂竹 透
森岡 勇一
中田 利寛
佐藤 茂樹
佐々木 直樹
小坂 孝二
貞広 翼

日出

細川 恒平
飯田 裕之
島貫 亨
安岡 正人
島貫 洋守
八木沼 明彦
矢萩 一郎
宮本 卓也
ノーデン中山ファーム 株式会社
鈴木 善明
平塚 繁幸
古沢 栄一
齊藤 健児
井関 智広
椿 勝美
杉田 重則
下田 茂樹
水上 勝彦

柏丘

岩淵 寿和
洞 政義
西田 博文
田中 達也
下地 英俊
田中 盛和
西森 大樹
マルクン山本農園 合同会社
佐藤 雄一
坂本 司
紺野 淳
岡崎 和久
中塚 保
牧嶋 重雄
田中 雄一
田中農場 株式会社
林 信一
小坂 浩司
浜野 利治
株式会社 オークヒルファーム
長谷川 剛広
奥村 祐之
佐々木 利治
高城 耕一
小池 寿幸

高園

谷口 将太
小野寺 清治
伊藤 勇
安西 貴志
農事組合法人 高園第二生産組合
高倉 英介
山川 裕司
会田 芳典
長尾 昭嘉
高橋 正俊

佐藤 辰則
佐藤 利治
杉山 正樹
齊藤 博行
片桐 大輔
遠藤 隆昭
佐藤 浩基
佐藤 晴生
遠藤 剛

北栄

山本 将志
南 祐司
高田 義光
河合 正福
南 博敏
石見 啓伸
上野 修
寺尾 仁志
長谷川 和夫
田村 和照
齊藤 誠
森下 敏行
竹本 竜也
大澤 賢太
木島 作治郎
有限会社 小沢農場
佐藤 幹也
小林 一明
森 清志

駒里

竹本 幸市
上原 寛隆
片山 博美
石川 修
佐藤 政二
毛房 智恵美
佐々木 和哉
西原 勇一
林 浩幸
植田 義則
大畑 圭吾
境 正人

弥生

風早 満也
石沢 和也
風早 央知
須河 和紀
田川 忍
柴田 悠
能城 敬貴
梶田 直樹
関谷 勇一
古賀 誠司
三塚 修
太田 睦

武田 剛
 佐藤 秀一
 株式会社 武田ファーム
 株式会社 アグリもみやま
 瀬尾 正明
 斉藤 正廣
 株式会社 未来ファーム
一区
 今村 圭一
 中野 隆
 神田 祐一
 有限会社 樺山農産
 中野 亮太
 有限会社 中野農場
 三村 浩一
 日置 大真
 有限会社 中幸農場
 塚本 直樹
 福田 嘉博
 我妻 忍
 東海林 幸雄
 寺崎 博
 有限会社 井上農園
 新田 智
 岡野 拓弥
 北川 裕一
 塚本 淑慶
 福田 浩一
 吉田 章一
 株式会社 塚本ファーム
 吉田 和博

北川 卓也
 丹羽 繁雄
 土山 清隆
 中野 徹
 新田 均
 株式会社 北川ファーム
 我妻 好彦
 瀬尾 秀行
 土山 毅
 株式会社 サガエファーム
二区
 山田 孝幸
 おがわ百商 株式会社
 有限会社 モリヤファーム
 細川 春義
 宮下 昌一
 有限会社 西川農場
 箱木 祐亮
 広瀬 顕司
 門脇 潤一郎
 落井 信久
 古屋 和徳
 村中 満
 村中 豊
 中川 博光
 安藤 博範
 植村 淳也
 田中 健一
 落井 秀雄
 古屋 英人
 落井 健司

三区
 松澤 裕一郎
 沼崎 栄治
 鷺見 博樹
 伊藤 健二
 田中 哲夫
 樫尾 英司
 中田 倫生
 ちひろ農場 合同会社
 有限会社 竹中農産
 伊藤 和尊
 坂井 義一
 間村 辰彦
 株式会社 愛野農園
 吉次 大地
 坂森農産
川 向
 川島 拓磨
 富樫 悟
 松下 誠
 石川 敬朗
 間村 直樹
 石川 陽一郎
 有限会社 真田農園
 丸本 仁
 水口 靖一
 桜井 慎一
 安達 賢宏
 安達 進
 松枝 裕介
 菅原 祐太朗

清野 昭憲
 山腰 政雄
 島倉 英一
 安藤 康佑
 菅原 有矢
 竹田 幹雄
 中島 英樹
 會田 貢
 長谷川 政義
協 和
 木村 則夫
 有限会社 誠農場
 有限会社 山文農場
 山内 寿司
 有限会社 山内農場
 杉本 勇
 会田 禎司
 古屋 英幸
 有限会社 中農場
 有限会社 福原農場
 菊池 大悟
 高橋 博幸
 有限会社 和崎農場
 有限会社 佐藤農場
 有限会社 勇農場
 長尾 敏行
 有限会社 嶺農場
 有限会社 協和小林農場
 亀田 寿光
 永原 友幸
 小林 政信

今村 勉
 有限会社 飯田農場
 有限会社 フィールドノート三好
 谷川 純一
 佐藤 友哉
忠 志
 吉田 公久
 株式会社 ののファーム
 土山 貞夫
 寒河江 功
 株式会社 星
 竹原 哲也
 福田 智
豊 実
 高橋 勇男
 合同会社 松崎牧場
 佐藤 哲弘
 森 栄治
 柴山 秀明
 有限会社 五十嵐農場
 河島 幸三
北 登
 廣川 進吉
 農事組合法人 豊北うるおいファーム
 大森 純雄
 有限会社 北登農場
 山本 光明
 有限会社 ホクユウファーム
 伊藤 節行
 天谷 志美



現職員名鑑

(令和5年4月1日現在)

所 属	役職名	職員名
経営支援部	部長	伊藤 明夫
経営支援部	技術開発グループ マネージャー	山本 俊治
経営支援部	技術開発グループ	伊藤 勇也
経営支援部	技術開発グループ	柴田 基
経営支援部	技術開発グループ	庄子 隆之
経営支援部	技術開発グループ	清水 明広
経営支援部	技術開発グループ	武山 裕子
経営支援部	技術開発グループ	倉本 克則
経営支援部	技術開発グループ	森 朋
経営支援部	技術開発グループ	中谷 厚子
経営支援部	ふれあい相談西グループ マネージャー	平田 浩二
経営支援部	ふれあい相談西グループ	森 政博
経営支援部	ふれあい相談西グループ	北島 太
経営支援部	ふれあい相談西グループ	菅原 明希
経営支援部	ふれあい相談西グループ	七宮 駿仁
経営支援部	ふれあい相談西グループ	門脇 唯
経営支援部	ふれあい相談西グループ	福家 弥生
経営支援部	ふれあい相談南グループ マネージャー	畠山 重文
経営支援部	ふれあい相談南グループ 審査役	手塚 利仁
経営支援部	ふれあい相談南グループ	津田 秀樹
経営支援部	ふれあい相談南グループ	鈴木 一星
経営支援部	ふれあい相談南グループ	縦山 佳子
経営支援部	ふれあい相談南グループ	高橋 尚大
経営支援部	ふれあい相談南グループ	佐藤 友哉
経営支援部	ふれあい相談南グループ	大平 卓人
経営支援部	ふれあい相談南グループ	三好 菜菜
経営支援部	ふれあい相談南グループ	柴崎 凌我
経営支援部	ふれあい相談南グループ	浅野さとみ
経営支援部	ふれあい相談東グループ マネージャー	浜田 豊
経営支援部	ふれあい相談東グループ 審査役	荒畑 正紀
経営支援部	ふれあい相談東グループ 審査役	尾谷 正美
経営支援部	ふれあい相談東グループ	川岸 英彦
経営支援部	ふれあい相談東グループ	中川 裕二
経営支援部	ふれあい相談東グループ	中井潤一郎
経営支援部	ふれあい相談東グループ	神田 貴章
経営支援部	ふれあい相談東グループ	河田 拓也
経営支援部	ふれあい相談東グループ	岩井 優也
経営支援部	ふれあい相談東グループ	小室 遼士
経営支援部	ふれあい相談東グループ	齊藤 陸都
経営支援部	ふれあい相談東グループ	杉沢 伸弥

所 属	役職名	職員名
経営支援部	ふれあい相談東グループ	西村 弘
経営支援部	ふれあい相談東グループ	青山ハルナ
経営支援部	コントラグループ マネージャー	池田 修一
経営支援部	コントラグループ	南部 有宏
経営支援部	コントラグループ	黒宮 祐一
経営支援部	コントラグループ	小林 英伸
経営支援部	コントラグループ	高橋 行男
経営支援部	コントラグループ	堂高 勝
営農振興部	部長	高橋 幸浩
営農振興部	企画振興グループ マネージャー	渋川 和己
営農振興部	企画振興グループ 審査役	山崎 祥樹
営農振興部	企画振興グループ	小川 清
営農振興部	企画振興グループ	吉田 和樹
営農振興部	企画振興グループ	佐藤 浩
営農振興部	企画振興グループ	森谷 貴之
営農振興部	企画振興グループ	長谷川 泰
営農振興部	企画振興グループ	大石 友和
営農振興部	企画振興グループ	笠原 昌明
営農振興部	企画振興グループ	鈴木 康平
営農振興部	企画振興グループ	榊原 和子
営農振興部	企画振興グループ	鬼塚 裕太
営農振興部	企画振興グループ	堰代さとみ
営農振興部	企画振興グループ	福田 純一
営農振興部	担い手グループ マネージャー	山原 大祐
営農振興部	担い手グループ 審査役	赤坂 和幸
営農振興部	担い手グループ	小嶋 優里
営農振興部	担い手グループ	山本 直美
営農振興部	担い手グループ	伊藤美紗子
営農振興部	担い手グループ	菊池 光祐
営農振興部	担い手グループ	森谷 弥生
営農振興部	担い手グループ	榎本 明莉
営農振興部	担い手グループ	加藤 拓海
営農振興部	担い手グループ	長野えれな
営農振興部	担い手グループ	辻本 均
営農振興部	担い手グループ	南保 和幸
営農振興部	担い手グループ	辻本 修子
営農振興部	担い手グループ	臼井 慎吾
営農振興部	担い手グループ	クアックティウイン
営農振興部	担い手グループ	ファミティイン
営農振興部	担い手グループ	チャンティムック

所 属	役職名	職員名
営農振興部	担い手グループ	レティフィンニュー
営農振興部	担い手グループ	チャントウイチャン
営農振興部	担い手グループ	グインゴウツオウガイ
販売企画部	部長	小澤 克也
販売企画部	企画開発グループ マネージャー	守谷 研司
販売企画部	企画開発グループ	成岡 奏星
販売企画部	企画開発グループ	正村 重人
販売企画部	企画開発グループ	七山 芽依
販売企画部	企画開発グループ	黒須 梨香
販売企画部	施設管理グループ兼 野菜果実グループ マネージャー	溝井 好幸
販売企画部	施設管理グループ兼 野菜果実グループ	高田 陽介
販売企画部	玉ねぎグループ マネージャー	児玉 隆志
販売企画部	玉ねぎグループ	川辺 浩輔
販売企画部	玉ねぎグループ	須河 秋久
販売企画部	玉ねぎグループ	吉澤 諒
販売企画部	玉ねぎグループ	中野 孝祐
販売企画部	玉ねぎグループ	十亀 遥
販売企画部	玉ねぎグループ	高橋 紅杏
販売企画部	玉ねぎグループ 所長	斉藤 達史
販売企画部	玉ねぎグループ 所長	安藤 俊勝
販売企画部	玉ねぎグループ 所長	黒沢 幸行
販売企画部	玉ねぎグループ 所長	木村 正之
販売企画部	玉ねぎグループ	佐藤 輝
販売企画部	玉ねぎグループ 所長	伊藤 晴夫
販売企画部	馬鈴しょグループ マネージャー	松本 隆史
販売企画部	馬鈴しょグループ	新井山 浩
販売企画部	馬鈴しょグループ	真鍋 翔
販売企画部	馬鈴しょグループ	島倉 基
販売企画部	馬鈴しょグループ	大野 泰加
販売企画部	馬鈴しょグループ 考査役	城地 和利
販売企画部	馬鈴しょグループ 青果物センター	竹次 隆
販売企画部	馬鈴しょグループ 所長	杉本 勝志
販売企画部	野菜果実グループ兼 施設管理グループ	今野 健
販売企画部	野菜果実グループ兼 施設管理グループ	濱達 竜汰
販売企画部	野菜果実グループ	佐々木まゆみ
販売企画部	組織振興西グループ マネージャー	織田 英人
販売企画部	組織振興西グループ	佐藤 敏文
販売企画部	組織振興西グループ	竹倉 雅洋
販売企画部	組織振興西グループ	菅野 昌恵
販売企画部	組織振興西グループ	坂本 翔平

所 属	役職名	職員名
販売企画部	組織振興西グループ	藤田 夏帆
販売企画部	組織振興西グループ	熊坂 大輝
販売企画部	組織振興西グループ	角 斗希哉
販売企画部	組織振興西グループ	小野 美里
販売企画部	組織振興西グループ	卜部 好春
販売企画部	組織振興南グループ マネージャー	西川 晋平
販売企画部	組織振興南グループ	泉 崇文
販売企画部	組織振興南グループ	石丸 秀人
販売企画部	組織振興南グループ	小野 浩司
販売企画部	組織振興南グループ	若松 直樹
販売企画部	組織振興南グループ	山田 美紅
販売企画部	組織振興南グループ	井谷進太郎
販売企画部	組織振興南グループ	引地 和希
販売企画部	組織振興南グループ	井上 貴紀
販売企画部	組織振興南グループ	佐々木 薫
販売企画部	組織振興南グループ	植田 哲子
販売企画部	組織振興東グループ マネージャー	遠藤 敏
販売企画部	組織振興東グループ	細川 隆
販売企画部	組織振興東グループ	堺 祐紀
販売企画部	組織振興東グループ	吉川 泰弘
販売企画部	組織振興東グループ	関 俊輔
販売企画部	組織振興東グループ	林 辰憲
販売企画部	組織振興東グループ	二俣 誓斗
販売企画部	組織振興東グループ	蔵本 香織
販売企画部	組織振興東グループ	長尾 英樹
販売企画部	組織振興東グループ	斎藤 大輝
販売企画部	組織振興東グループ	岡崎 大河
販売企画部	組織振興東グループ	桑原 康太
販売企画部	組織振興東グループ	竹江 遼人
販売企画部	組織振興東グループ	坂井 浩晃
販売企画部	組織振興東グループ	鈴木真梨子
販売企画部	農産グループ マネージャー	加藤 秀樹
販売企画部	農産グループ 考査役	土屋 正樹
販売企画部	農産グループ	鷹取 洋平
販売企画部	農産グループ	海鉾 幸子
販売企画部	農産グループ	小野 郁子
畜産部	部長	仲野 正則
畜産部	畜産振興グループ マネージャー	長谷川 寛
畜産部	畜産振興グループ	松友 崇之
畜産部	畜産振興グループ	阿部 茂美

現職員名鑑

(令和5年4月1日現在)

所属	役職名	職員名
畜産部	畜産振興グループ	高橋 大
畜産部	畜産振興グループ	國田 唯花
畜産部	畜産振興グループ	森谷 智子
畜産部	畜産振興グループ	小野 直美
畜産部	畜産振興グループ	木下 歩美
畜産部	畜産振興グループ	坂口 茂子
畜産部	畜産振興グループ	倉本美由紀
畜産部	畜産振興グループ	森下 恵子
畜産部	畜産相談グループ	マネージャー 西岡 宏行
畜産部	畜産相談グループ	考查役 高橋 徹
畜産部	畜産相談グループ	山口 靖文
畜産部	畜産相談グループ	中野 隆治
畜産部	畜産相談グループ	杉本 晃広
畜産部	畜産相談グループ	小野 貴史
畜産部	畜産相談グループ	岩瀬 潤一
畜産部	畜産相談グループ	廣瀬 巖
畜産部	畜産相談グループ	福士 咲希
畜産部	畜産相談グループ	五島 和真
畜産部	畜産相談グループ	福島 光人
畜産部	畜産相談グループ	村井 健士
畜産部	畜産相談グループ	小野 誓仁
畜産部	畜産相談グループ	石神 琢哉
畜産部	畜産相談グループ	加藤 神也
購買部	部長	安達 利幸
購買部	生産資材グループ兼 資材推進グループ	マネージャー 勝山 卓治
購買部	生産資材グループ	織田 和訓
購買部	生産資材グループ	中川 佑人
購買部	生産資材グループ	埴山 弘美
購買部	生産資材グループ	嘉山 望
購買部	生産資材グループ	神作 優太
購買部	生産資材グループ	山崎 恵子
購買部	生産資材グループ	志賀ななみ
購買部	生産資材グループ	佐々木正明
購買部	資材推進グループ	考查役 金児 諭
購買部	資材推進グループ	縄 真一
購買部	資材推進グループ	能城 桂
購買部	資材推進グループ	三ヶ山啓明
購買部	資材推進グループ	加納 有
購買部	資材推進グループ	鶴田 元気
購買部	資材推進グループ	岡本 顕吾

所属	役職名	職員名
購買部	資材推進グループ	太田 和輝
購買部	資材推進グループ	橘 一輝
購買部	資材推進グループ	塩川 幹太
購買部	資材推進グループ	佐藤 一馬
購買部	資材推進グループ	佐藤 静香
購買部	訓子府資材拠点店舗	マネージャー 古里 信雄
購買部	訓子府資材拠点店舗	前田 誠
購買部	訓子府資材拠点店舗	行島 廉也
購買部	訓子府資材拠点店舗	山口 大貴
購買部	訓子府資材拠点店舗	及川美由紀
購買部	訓子府資材拠点店舗	東 真弓
購買部	訓子府資材拠点店舗	高橋 由美
購買部	訓子府資材拠点店舗	中山 信也
購買部	訓子府資材拠点店舗	大川 暁弘
購買部	温根湯置戸資材店舗	マネージャー 石澤 聖治
購買部	温根湯置戸資材店舗	桑原 英司
購買部	温根湯置戸資材店舗	伊藤 勝治
購買部	温根湯置戸資材店舗	曾我 妙子
購買部	温根湯置戸資材店舗	志賀 真
購買部	温根湯置戸資材店舗	本巢喜美子
購買部	温根湯置戸資材店舗	松本 望美
購買部	温根湯置戸資材店舗	樫尾 早苗
購買部	端野資材拠点店舗	マネージャー 古屋 博之
購買部	端野資材拠点店舗	小西 真弓
購買部	端野資材拠点店舗	渡辺 将史
購買部	端野資材拠点店舗	佐藤 明希
購買部	端野資材拠点店舗	大野 涼
購買部	端野資材拠点店舗	阿部 伊織
購買部	端野資材拠点店舗	上高 弘美
購買部	端野資材拠点店舗	大竹口豊孝
購買部	SS運営管理グループ	マネージャー 北町 浩
購買部	SS運営管理グループ	虻川 卓也
購買部	SS運営管理グループ	坂本 美香
購買部	SS運営管理グループ	庄子 将斗
購買部	農機自動車グループ	マネージャー 三浦 修
購買部	農機自動車グループ	柴田 直喜
購買部	農機自動車グループ	田中 哲也
購買部	農機自動車グループ	藤森 勝博
購買部	農機自動車グループ	横田 聖弥
購買部	農機自動車グループ	河島 悠人

所 属	役職名	職員名
購買部	農機自動車グループ	田中 里歩
購買部	農機自動車グループ	小山田善行
購買部	農機自動車グループ	渋谷 光美
購買部	農機自動車グループ	松田奈緒子
購買部	農機自動車グループ	三上 洋明
購買部	農機自動車グループ	武田 進
購買部	農機自動車グループ	徳田 裕太
購買部	農機自動車グループ	白石 純
購買部	農機自動車グループ	丹羽 有美
購買部	農機自動車グループ	山下 美香
購買部	燃料第1グループ マネージャー	坂野 俊彦
購買部	燃料第1グループ	梅澤 大
購買部	燃料第1グループ	林 正浩
購買部	燃料第1グループ	安達 篤志
購買部	燃料第1グループ	尾形 友幸
購買部	燃料第1グループ	金 しのぶ
購買部	燃料第1グループ	佐々木征治
購買部	燃料第1グループ	恩田 明美
購買部	燃料第1グループ	名和 諭
購買部	燃料第1グループ	水口 克己
購買部	燃料第1グループ	佐藤 里絵
購買部	燃料第1グループ	山崎 皓凜
購買部	燃料第1グループ	長尾奈美子
購買部	燃料第1グループ	久積めぐみ
購買部	燃料第1グループ	中澤 英明
購買部	燃料第1グループ	桶谷 克己
購買部	燃料第1グループ	斉藤 空
購買部	燃料第1グループ	高野 静也
購買部	燃料第1グループ	千葉 実
購買部	燃料第2グループ マネージャー	澤野 秀幸
購買部	燃料第2グループ	竹本 昌正
購買部	燃料第2グループ	市川 伸一
購買部	燃料第2グループ	尾野 好江
購買部	燃料第2グループ	細川 君代
購買部	燃料第2グループ	寺町健太郎
購買部	燃料第2グループ	野原 正勝
購買部	燃料第2グループ	藤澤 大祐
購買部	燃料第2グループ	山口 裕司
購買部	燃料第2グループ	田村 信也
購買部	燃料第2グループ	金 貴子

所 属	役職名	職員名
購買部	燃料第2グループ	草野 佳明
購買部	燃料第2グループ	庄子 祐斗
購買部	燃料第2グループ	笹森 礼子
購買部	燃料第2グループ	才川 巖
購買部	燃料第2グループ	成瀬 洋美
購買部	燃料第2グループ	増地 孝雄
金融共済部		部長 平野 直之
金融共済部	北見本店貯金課	課長 玉槻 敦史
金融共済部	北見本店貯金課	中野 彰子
金融共済部	北見本店貯金課	安田 咲帆
金融共済部	北見本店貯金課	鈴木 歩実
金融共済部	北見本店貯金課	小形 尚子
金融共済部	北見本店貯金課	村田あずさ
金融共済部	北見本店融資課	課長 小山田和博
金融共済部	北見本店融資課	審査役 三保 昌城
金融共済部	北見本店融資課	植松みゆき
金融共済部	北見本店融資課	小西穂乃果
金融共済部	北見本店共済課	課長 鈴木 貴志
金融共済部	北見本店共済課	高橋 悠文
金融共済部	北見本店共済課	竹内 智美
金融共済部	北見本店共済課	藤井 加奈
金融共済部	北見本店共済課	金子 舜
金融共済部	北見本店共済課	上田 秀樹
金融共済部	北見本店共済課	秋田谷紀代己
金融共済部	北見本店共済課	浦島ユカリ
金融共済部	北見本店共済課	松本多地子
金融共済部	北見本店総合渉外課	課長 井口 学
金融共済部	北見本店総合渉外課	審査役 長瀬 正志
金融共済部	北見本店総合渉外課	中島 健介
金融共済部	北見本店総合渉外課	武田 麻里
金融共済部	北見本店総合渉外課	谷本 敏樹
金融共済部	北見本店総合渉外課	西村 巧慎
金融共済部	北見本店総合渉外課	村井 雅直
金融共済部	北見本店総合渉外課	島倉 楓花
金融共済部	北見本店総合渉外課	岩崎 佑也
金融共済部	北見本店総合渉外課	堤 智寛
金融共済部	温根湯支店	支店長 荻谷 浩二
金融共済部	温根湯支店	審査役 平船 啓之
金融共済部	温根湯支店	埴山 里子
金融共済部	温根湯支店	鈴木 郁恵

現職員名鑑

(令和5年4月1日現在)

所属	役職名	職員名
金融共済部		増地 弘子
金融共済部		留辺薬支店
金融共済部	支店長	小林 雅司
金融共済部		青木 直美
金融共済部		留辺薬支店
金融共済部		池田 幸美
金融共済部		留辺薬支店
金融共済部		菅井 恵子
金融共済部		留辺薬支店
金融共済部		飯塚由利子
金融共済部	支店長	岩崎 靖
金融共済部		置戸支店
金融共済部		西内 幸治
金融共済部		置戸支店
金融共済部		深瀬 道子
金融共済部		置戸支店
金融共済部		竹本 千景
金融共済部		置戸支店
金融共済部		松岡 千里
金融共済部	支店長	成田 和史
金融共済部	審査役	稲垣 恒一
金融共済部		訓子府支店
金融共済部		塩田こず恵
金融共済部		訓子府支店
金融共済部		渡辺 三枝
金融共済部		訓子府支店
金融共済部		沼田ゆりな
金融共済部		訓子府支店
金融共済部		田嶋 瑞紀
金融共済部		訓子府支店
金融共済部		佐藤 弥生
金融共済部		訓子府支店
金融共済部		高野 美里
金融共済部		訓子府支店
金融共済部		野宮愛優花
金融共済部		訓子府支店
金融共済部		大野ひかり
金融共済部		訓子府支店
金融共済部		酒主 豊子
金融共済部		訓子府支店
金融共済部		上野ちひろ
金融共済部	支店長	山上 雅敏
金融共済部		相内支店
金融共済部		加藤 正人
金融共済部		相内支店
金融共済部		岡田 英美
金融共済部		相内支店
金融共済部		公平ひとみ
金融共済部		相内支店
金融共済部		福島くみ子
金融共済部	支店長	菅原 人志
金融共済部		上常呂支店
金融共済部		中川 菜実
金融共済部		上常呂支店
金融共済部		竹内奈織子
金融共済部		上常呂支店
金融共済部		柳橋 展子
金融共済部		上常呂支店
金融共済部		加藤 克明

所属	役職名	職員名	
金融共済部		端野支店	
金融共済部	支店長	竹下 正彦	
金融共済部		端野支店	
金融共済部		森本 祐介	
金融共済部		端野支店	
金融共済部		高松 美穂	
金融共済部		端野支店	
金融共済部		栗山 薫	
金融共済部		端野支店	
金融共済部		菊地 京華	
金融共済部		端野支店	
金融共済部		柴山 弘美	
金融共済部		端野支店	
金融共済部		米地 美紀	
金融共済部		端野支店	
金融共済部		前崎 美幸	
総務企画部	兼審査グループ マネージャー	部長	長瀬二三男
総務企画部	総務グループ	マネージャー	藤田 薫
総務企画部	総務グループ	審査役	加藤 淳也
総務企画部	総務グループ		山内 庸平
総務企画部	総務グループ		酒井 沙織
総務企画部	総務グループ		山崎 麻美
総務企画部	総務グループ		古里 浩江
総務企画部	総務グループ		杉本 彼方
総務企画部	総務グループ		渡辺 成美
総務企画部	総務グループ		熊谷 彩英
総務企画部	総務グループ		安藤 勉
総務企画部	総務グループ		鈴木 美佳
総務企画部	総務グループ		森本 智子
総務企画部	企画人事グループ	マネージャー	小野 浩一
総務企画部	企画人事グループ		扇谷 光輔
総務企画部	企画人事グループ		児玉 友子
総務企画部	企画人事グループ		津幡 健一
総務企画部	審査グループ	審査役	小林 徳子
総務企画部	審査グループ		武藤 亮
総務企画部付			土田 恭兵
東京事務所		事務所長	河田 大輔
東京事務所			佐伯 辰也
監査室		室長	長瀬 豊
監査室		マネージャー	坂下 文仁





20th Anniversary



貸借対照表

資産の部

科目	平成25年	平成26年	平成27年	平成28年	
信用事業資産	現金	455,874	359,483	402,430	478,102
	預金	78,647,258	80,301,557	82,966,993	89,793,270
	有価証券	0	0	0	0
	貸付金	17,413,327	16,381,923	15,201,122	13,481,558
	信用雑資産	624,114	642,511	638,902	643,678
	債務保証見返	268,073	251,662	209,892	185,602
	貸倒引当金	△ 57,167	△ 53,597	△ 50,299	△ 45,058
計	97,351,479	97,883,539	99,369,040	104,537,153	
共済事業資産	共済貸付金	3,559	3,770	2,659	2,619
	共済未収利息	48	52	26	19
	その他共済事業資産	207	267	188	181
	貸倒引当金	△ 17	△ 17	△ 19	△ 22
	計	3,797	4,072	2,854	2,797
経済事業資産	経済事業未収金	2,571,260	2,727,249	2,782,949	2,376,059
	経済受託債権	2,892,073	3,371,873	5,009,064	2,617,798
	棚卸資産	2,105,980	1,709,454	1,424,736	1,351,210
	その他の経済事業資産	768,915	884,185	998,216	904,977
	貸倒引当金	△ 15,911	△ 16,521	△ 16,803	△ 14,909
計	8,322,317	8,676,240	10,198,162	7,235,134	
その他資産	雑資産	2,640,014	2,389,964	2,477,663	2,596,728
固定資産	有形固定資産	9,152,242	8,974,404	8,615,100	8,322,016
	無形固定資産	45,998	41,166	31,159	18,956
	計	9,198,240	9,015,570	8,646,260	8,340,973
外部出資	外部出資	4,773,287	5,405,016	5,403,482	5,403,547
	外部出資等損出引当金	△ 16,050	△ 16,050	△ 16,050	△ 16,050
	計	4,757,237	5,388,966	5,387,432	5,387,497
繰延税金資産	73,708	68,752	76,358	73,359	
資産の部合計	122,346,792	123,427,103	126,157,769	128,173,642	

負債・純資産の部

信用事業負債	貯金	101,567,497	102,600,291	104,531,253	107,069,240
	借入金	774,456	608,726	475,599	481,343
	その他の信用雑負債	268,861	191,302	299,590	331,690
	債務保証	268,073	251,662	209,892	185,602
	計	102,878,887	103,651,981	105,516,334	108,067,875
共済事業負債	共済借入金	3,559	3,770	2,659	2,619
	共済資金	200,351	156,126	143,470	136,983
	共済未払利息	48	52	26	19
	未経過共済付加収入	193,191	190,910	183,525	179,624
	その他の共済事業負債	1,017	1,169	1,049	947
計	398,166	352,027	330,729	320,192	
経済事業負債	経済事業未払金	3,737,550	3,366,769	3,511,931	2,914,232
	経済事業受託債務	2,729	1,473	4,609	6,715
	その他の経済事業負債	48,636	37,132	39,785	52,842
	計	3,788,915	3,405,374	3,556,325	2,973,789
雑負債	設備借入金	443,300	403,000	362,700	322,400
	未払法人税等	81,940	140,664	197,027	159,528
	リース債務	720,227	847,002	958,368	851,379
	資産除去債務	10,497	10,707	10,921	11,139
	その他の負債	328,667	584,667	537,173	343,801
	計	1,141,331	1,583,040	1,703,489	1,365,847
諸引当金	退職給付引当金	411,469	393,509	380,957	382,508
	役員退職慰労引当金	54,819	67,819	80,819	61,532
	施設解体引当金	0	0	0	0
	計	466,288	461,328	461,776	444,040
純資産	出資金	5,018,926	4,975,685	5,011,842	4,973,001
	利益準備金	8,245,337	8,610,982	9,235,757	9,728,497
	処分未済持分	△ 34,802	△ 16,314	△ 21,183	△ 21,998
	計	13,229,461	13,570,353	14,226,416	14,679,500
	その他有価証券評価差額金	444	0	0	0
負債・純資産の部合計	122,346,792	123,427,103	126,157,769	128,173,642	

(単位：千円)

平成29年	平成30年	令和1年	令和2年	令和3年	令和4年
450,700	541,845	595,245	654,883	713,449	561,274
94,424,127	97,192,103	96,313,787	96,482,824	106,995,840	108,305,956
0	0	0	0	0	0
11,274,961	11,147,651	10,408,127	12,444,837	13,529,480	13,107,875
750,220	2,229,474	905,199	1,257,965	511,037	501,279
155,904	132,991	125,894	112,205	106,993	95,539
△ 38,922	△ 39,844	△ 37,329	△ 41,551	△ 42,184	△ 38,546
107,016,991	111,204,218	108,310,923	110,911,163	121,814,616	122,533,377
3,172	0	0	0	0	0
22	0	0	0	0	0
6,530	231	203	239	207	360
△ 39	△ 1	△ 1	△ 1	△ 1	△ 1
9,686	230	202	238	206	359
2,447,557	2,238,186	2,408,518	2,260,953	2,330,037	3,319,781
2,963,524	353,425	4,926,707	4,926,457	0	3,178,613
1,487,599	1,348,650	1,623,856	1,629,659	1,819,497	2,115,250
917,703	865,617	1,095,210	911,952	1,079,525	2,292,128
△ 13,976	△ 13,328	△ 12,651	△ 13,833	△ 14,799	△ 18,688
7,802,406	4,792,550	10,041,641	9,715,188	5,214,259	10,887,085
2,327,802	3,646,647	2,283,461	2,956,282	2,708,037	1,231,543
8,259,259	13,061,479	12,694,392	12,676,099	13,481,045	12,647,278
8,176	4,943	2,155	815	425	169
8,267,435	13,066,422	12,696,547	12,676,914	13,481,470	12,647,446
5,403,610	5,403,669	5,403,705	5,403,657	5,402,752	5,401,920
△ 16,050	△ 9,458	△ 9,458	△ 9,458	△ 9,458	△ 9,458
5,387,560	5,394,211	5,394,246	5,394,199	5,393,293	5,392,461
86,640	72,019	138,372	137,718	135,219	155,484
130,898,518	138,176,297	138,865,394	141,791,701	148,747,101	152,847,755
109,292,407	109,783,921	112,131,326	113,358,450	117,556,865	120,951,530
402,622	296,240	193,006	2,163,954	4,016,229	3,955,338
301,634	200,973	149,363	162,684	234,413	241,606
155,904	132,991	125,894	112,205	106,993	95,539
110,152,567	110,414,125	112,599,589	115,797,293	121,914,500	125,244,014
3,172	0	0	0	0	0
87,647	135,723	131,547	145,549	152,558	129,606
22	0	0	0	0	0
168,650	163,941	160,702	156,658	152,432	150,552
1,013	1,718	831	1,121	1,090	1,147
260,504	301,382	293,080	303,327	306,080	281,305
3,149,994	2,806,259	3,270,968	3,236,541	3,469,776	4,722,306
3,530	17,836	16,003	18,900	577,633	21,059
55,434	52,134	55,286	53,781	49,141	286,422
3,208,959	2,876,228	3,342,257	3,309,222	4,096,550	5,029,787
282,100	5,352,000	4,906,000	4,460,000	4,014,000	3,568,000
173,909	106,039	89,166	82,080	90,301	91,957
862,360	809,163	907,297	790,814	985,643	831,519
11,362	11,589	11,821	12,057	12,298	32,854
464,858	2,496,690	557,653	542,606	485,027	563,838
1,512,488	3,423,482	1,565,936	1,427,556	1,573,269	1,520,169
365,255	319,831	325,669	321,145	325,179	303,971
73,032	85,038	74,017	86,027	97,529	95,781
6,364	0	0	0	0	0
444,651	404,869	399,686	407,172	422,708	399,752
4,899,761	4,854,827	4,812,800	4,844,923	4,866,126	4,927,510
10,152,025	10,573,881	10,954,605	11,254,848	11,563,411	11,884,562
△ 14,537	△ 24,497	△ 8,560	△ 12,641	△ 9,543	△ 7,344
15,037,249	15,404,211	15,758,845	16,087,130	16,419,994	16,804,728
0	0	0	0	0	0
130,898,518	138,176,297	138,865,394	141,791,701	148,747,101	152,847,755

損益計算書

科 目	平成25年	平成26年	平成27年	平成28年
事業利益	3,743,768	3,784,742	4,045,919	3,981,653
信用事業収益	871,229	875,719	882,325	870,868
信用事業費用	308,205	312,321	302,605	290,930
信用事業総利益	563,024	563,398	579,720	579,938
共済事業収益	499,844	494,508	478,850	503,571
共済事業費用	53,751	56,583	53,872	55,824
共済事業総利益	446,093	437,925	424,978	447,747
購買事業（農業関連）収益	14,568,202	15,107,771	14,724,108	14,587,161
購買事業（農業関連）費用	13,749,447	14,289,538	13,962,443	13,851,458
購買事業（農業関連）総利益	818,755	818,233	761,665	735,703
購買事業（生活その他）収益	3,733,140	3,696,737	2,885,979	2,628,641
購買事業（生活その他）費用	3,533,075	3,511,038	2,615,337	2,403,777
購買事業（生活その他）総利益	200,065	185,699	270,643	224,864
販売事業収益	1,388,993	1,407,058	1,528,678	1,500,767
販売事業費用	669,219	677,490	723,404	651,200
販売事業総利益	719,774	729,568	805,274	849,568
保管事業収益	581,910	619,035	707,114	651,162
保管事業費用	113,803	122,947	123,059	135,947
保管事業総利益	468,107	496,088	584,054	515,215
生産施設事業収益	1,097,481	1,218,821	1,383,274	1,343,601
生産施設事業費用	573,085	643,471	723,468	694,274
生産施設事業総利益	524,396	575,350	659,805	649,327
宅地等供給事業収益	0	0	0	0
宅地等供給事業費用	148	120	107	123
宅地等供給事業総利益	△ 148	△ 120	△ 107	△ 123
営農指導事業収益	327,488	273,864	449,997	507,967
営農指導事業費用	323,786	295,263	490,110	528,553
営農指導事業総利益	3,702	△ 21,399	△ 40,113	△ 20,585
事業管理費	3,250,254	3,168,805	3,162,827	3,146,386
事業利益	493,514	615,937	883,092	835,267
事業外収益	107,931	109,376	121,361	166,293
事業外費用	55,218	40,282	13,513	41,284
経常利益	546,227	685,031	990,940	960,276
特別利益	99,745	44,652	113,061	29,176
特別損失	105,710	59,548	135,227	54,877
税引前当期利益	540,262	670,135	968,775	934,576
法人税・住民税及び事業税	86,581	149,364	207,556	170,736
過年度法人税等追徴・戻入額	0	0	△ 5,950	△ 1,899
法人税等調整額	△ 2,302	5,125	△ 7,605	2,998
当期剰余金	455,983	515,646	774,775	762,740
前期繰越剰余金	70,125	69,471	70,042	96,652
税効果会計積立取崩額	0	5,125	0	2,998
特定事業積立金取崩額	40,000	0	0	0
会計方針の変更による累積的影響額	0	0	0	0
当期末処分剰余金	566,108	590,242	844,817	862,390

(単位：千円)

平成29年	平成30年	令和1年	令和2年	令和3年	令和4年
3,940,112	3,987,572	4,172,690	4,269,268	4,372,019	4,417,832
840,029	824,632	820,715	743,710	695,731	687,676
272,088	258,932	207,395	184,574	161,877	149,096
567,941	565,699	613,320	559,136	533,854	538,580
473,042	446,531	454,371	434,241	443,696	438,792
50,428	47,370	47,223	48,207	45,788	44,320
422,614	399,160	407,147	386,035	397,909	394,472
14,689,618	14,270,045	15,637,801	15,698,175	15,526,263	8,172,312
13,944,246	13,565,015	14,887,681	14,867,034	14,725,734	7,376,133
745,372	705,030	750,120	831,141	800,528	796,178
3,103,261	3,450,149	3,250,464	2,657,966	3,080,995	3,322,598
2,859,859	3,193,188	3,005,809	2,440,120	2,899,206	3,069,756
243,402	256,960	244,655	217,845	181,789	252,842
1,507,823	1,564,080	1,616,529	1,789,690	1,557,633	1,931,360
655,503	697,709	804,403	923,051	663,890	974,610
852,321	866,371	812,126	866,639	893,743	956,750
684,826	659,700	712,140	779,568	658,875	673,205
131,794	135,544	134,344	138,386	130,362	130,515
553,031	524,156	577,796	641,181	528,513	542,691
1,250,605	1,322,893	1,216,727	1,251,429	1,287,630	1,181,736
668,232	617,686	382,478	442,124	218,389	143,760
582,372	705,206	834,250	809,305	1,069,242	1,037,976
0	0	0	0	0	0
190	189	160	72	65	67
△ 190	△ 189	△ 160	△ 72	△ 65	△ 67
439,882	356,791	298,700	337,432	379,481	484,326
466,634	391,614	365,263	379,375	412,974	585,916
△ 26,752	△ 34,823	△ 66,563	△ 41,943	△ 33,493	△ 101,590
3,114,967	3,170,633	3,388,340	3,559,017	3,735,619	3,708,763
825,144	816,939	784,350	710,251	636,400	709,069
136,673	113,500	148,880	225,297	154,285	143,108
22,909	27,017	45,418	36,262	43,943	31,562
938,908	903,422	887,812	899,286	746,742	820,615
114,847	4,173,487	27,803	555,142	1,159,224	60,567
182,780	4,273,248	170,943	592,843	1,140,774	130,053
870,976	803,660	744,672	861,585	765,192	751,128
190,728	117,183	100,302	93,519	101,742	107,807
0	0	0	0	0	0
△ 13,280	14,621	△ 66,354	32,402	2,499	△ 23,023
693,528	671,856	710,723	735,664	660,951	666,344
98,777	98,520	112,936	119,800	150,813	195,979
0	14,621	0	422	2,532	0
0	0	0	0	0	0
0	0	0	△ 83,029	0	7,214
792,305	784,997	823,660	772,858	814,296	869,537

(注記)

令和4年度より、収益認識に関する会計基準等の適用から
 購買事業の代理人取引につきましては、収益の計上を総額から純額に変更しています。

部門別事業の推移

信用事業		平成25年	平成26年	平成27年	平成28年
科目	当座性貯金	44,583	45,615	48,295	51,653
	定期性貯金	56,984	56,986	56,236	55,417
	貯金合計	101,567	102,600	104,531	107,069
当座貸越	当座貸越	494	563	409	340
	手形貸付金	530	368	310	287
	証書貸付金	16,389	15,451	14,483	12,854
	貸付金合計	17,413	16,382	15,201	13,482
受託資金	6,351	6,445	6,409	6,565	
預金	78,647	80,302	82,967	89,793	
信用事業借入金	774	609	476	481	
経済事業借入金	443	403	363	322	
借入金合計	1,218	1,012	838	804	
共済事業					
保有高	236,823	227,846	220,272	214,817	
新契約高	17,142	16,704	12,964	14,002	
販売事業					
農産	米	822	997	1,005	917
	麦類	1,374	1,388	1,556	1,339
	豆類	796	791	747	585
	てん菜	2,018	1,974	2,647	2,283
	その他	48	55	54	52
計	5,058	5,204	6,009	5,176	
青果	玉葱	16,998	18,049	18,317	20,320
	馬鈴薯	4,071	4,272	5,049	6,243
	にんにく	12	11	14	13
	ほうれん草	30	36	37	28
	スイートコーン	134	155	157	137
	メロン	98	101	98	107
	白菜	138	172	171	130
	赤玉葱	247	310	479	547
	ペコロス	133	125	211	182
	その他	379	385	346	326
計	22,239	23,617	24,877	28,034	
畜産	生乳	7,781	8,025	8,538	8,557
	乳牛	781	851	760	997
	肉牛	1,426	1,643	2,190	2,394
	その他	43	53	49	65
計	10,031	10,572	11,538	12,013	
合計	37,329	39,392	42,424	45,223	
購買事業					
資材	肥料	3,227	3,363	3,427	3,165
	種苗	1,349	1,387	1,430	1,415
	農薬	1,654	1,659	1,764	1,829
	包装資材	1,117	1,269	1,388	1,476
	温床資材	318	347	352	282
	飼料	2,249	2,055	1,942	1,843
	その他	251	267	272	300
計	10,166	10,347	10,574	10,310	
農機整備	農業機械	2,272	2,482	2,026	2,017
	農業施設	89	173	41	22
	自働車	119	125	86	111
	その他	1,344	1,415	1,471	1,486
計	3,825	4,194	3,625	3,636	
燃料	石油類	3,400	3,362	2,555	2,302
	その他	278	281	264	257
	計	3,678	3,643	2,820	2,559
合計	17,669	18,184	17,019	16,505	

(単位：百万円)

平成29年	平成30年	令和1年	令和2年	令和3年	令和4年
53,021	54,259	60,059	63,740	70,020	76,584
56,272	55,525	52,072	49,618	47,537	44,368
109,292	109,784	112,131	113,358	117,557	120,952
386	431	373	360	208	177
189	220	201	131	122	138
10,701	10,497	9,834	11,954	13,200	12,793
11,275	11,148	10,408	12,445	13,529	13,108
7,182	7,303	8,775	9,857	9,711	10,854
94,424	97,192	96,314	96,483	106,996	108,306
403	296	193	2,164	4,016	3,955
282	5,352	4,906	4,460	4,014	3,568
685	5,648	5,099	6,624	8,030	7,523
209,987	204,355	199,378	194,421	190,335	187,865
17,729	17,641	15,957	15,238	11,553	11,546
906	811	848	708	958	1,020
1,411	1,312	1,898	1,941	2,194	2,246
633	615	707	958	583	827
2,322	2,084	2,514	2,326	2,366	2,661
53	35	43	43	41	34
5,324	4,857	6,011	5,976	6,143	6,788
20,048	22,635	19,953	19,135	22,346	25,127
5,189	4,579	4,694	5,969	6,442	6,034
10	17	28	25	29	34
33	28	26	22	22	21
168	157	206	199	174	220
99	85	91	78	71	62
117	120	84	100	80	65
608	692	676	629	816	627
165	161	157	100	122	96
335	296	287	285	264	265
26,774	28,767	26,202	26,542	30,367	32,551
8,656	8,744	9,053	9,384	9,296	9,135
965	1,199	1,203	1,162	1,080	666
2,331	2,451	2,288	2,018	2,219	1,834
81	37	57	43	36	33
12,032	12,431	12,602	12,607	12,631	11,669
44,130	46,055	44,815	45,125	49,142	51,008
3,063	2,997	3,152	3,070	3,140	4,214
1,396	1,407	1,427	1,449	1,437	1,464
1,745	1,711	1,730	1,694	1,638	1,740
1,278	1,222	1,414	1,720	1,295	1,361
307	323	360	313	312	328
1,874	2,060	2,042	1,979	2,077	2,297
301	274	284	299	288	318
9,963	9,993	10,409	10,523	10,188	11,721
2,436	2,127	2,905	2,652	2,927	3,258
36	30	50	55	33	38
141	125	180	290	197	248
1,598	1,483	1,560	1,536	1,599	1,774
4,211	3,765	4,695	4,532	4,756	5,318
2,761	3,125	2,932	2,353	2,779	3,068
259	252	243	235	234	258
3,021	3,377	3,176	2,588	3,013	3,326
17,195	17,136	18,281	17,643	17,957	20,365

(注記)
生乳には補給金を含めています。

この度、きたみらい農業協同組合合併20周年の節目の年を迎え、ここに記念誌『「集えひとつに！！」心と地域の豊かさを求めて』を発刊する運びとなりました。

今回の記念誌作成にあたっては10周年記念誌の構成を踏襲し、写真を多く使用することで視認性を高め、多くの方にご覧いただけるよう編集に取り組みました。

平成15年2月1日の大同団結以来、「組合員のため、組合員による、組合員とともに」を基本姿勢に組合員・地域の皆様と共に築き上げたきたみらい農業協同組合の20年を振り返り、その歴史と先人たちの思いを未来につなげる一助になれば幸いです。

今日の日本農業を取り巻く環境は、肥料・飼料をはじめとした生産資材の高止まりや新型コロナウイルスの影響の長期化による生乳生産の抑制、環太平洋パートナーシップ協定をはじめとした農畜産物の自由化問題など地域農業への深刻な影響が懸念されますが、急激に変化する農業情勢の中で農業所得を確保し、食料の安定的な供給を確保するため持続可能な力強い農業と豊かな魅力ある地域社会の実現を目指し、今後も消費者へ安心・安全な農畜産物を安定的に供給することが私たちの使命であると感じます。

最後に本誌の発刊にあたり、ご協力いただいた皆様に心より御礼申し上げるとともに、今後の農業の更なる発展を祈念し、あとかきと致します。

令和5年10月 編集委員長 越田 喜裕

20周年記念誌編集委員会

編集委員長	常務理事	越田 喜裕
編集委員	監査室長	長瀬 豊
	総務企画部長	長瀬 二三男
	金融共済部長	平野 直之
	販売企画部長	小澤 克也
	畜産部長	仲野 正則
	購買部長	安達 利幸
	経営支援部長	伊藤 明夫
	営農振興部長	高橋 幸浩
	東京事務所長	河田 大輔



後列左から 平野部長、小澤部長、安達部長、仲野部長、河田所長
前列左から 長瀬室長、伊藤部長、越田常務、高橋部長、長瀬部長



YouTube「JAきたみらい」チャンネル

JAきたみらいチャンネルは情報発信動画や
20周年記念動画を視聴できます。



<https://www.youtube.com/@jakitamirai/featured>

きたみらい農業協同組合

北海道北見市中ノ島町1丁目1番8号
☎ 0157-32-8777 Fax 0157-32-8778
<http://www.jakitamirai.or.jp/>